



# PROVINCIA AUTONOMA DI TRENTO


DIPARTIMENTO PROTEZIONE CIVILE E INFRASTRUTTURE  
SERVIZIO INFRASTRUTTURE STRADALI E FERROVIARIE

## REALIZZAZIONE DELLA CIRCONVALLAZIONE DI PINZOLO SULLA S.S. 239 DI CAMPIGLIO

– PROGETTO DEFINITIVO –

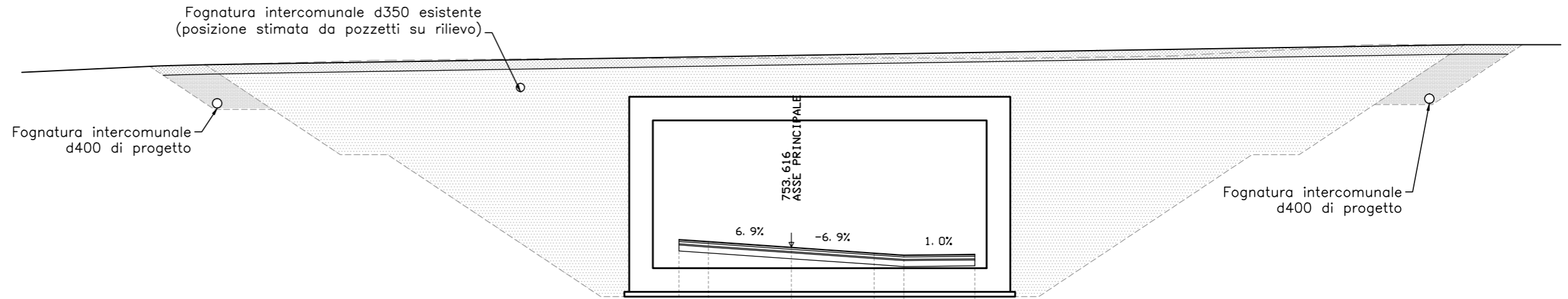
TITOLO TAVOLA :

STRADE  
ASSI DI PROGETTO  
VIABILITA' PRINCIPALE  
Sezioni trasversali e movimenti terra (Album) (Tav 2 di 2)

FASE PROGETTO D	TIPO ELABORATO T	CATEGORIA 311	PARTE D'OPERA S1	N° PROGRESSIVO 315	REVISIONE 01
REDAZIONE QUATTRO ENG		DATA REDAZIONE novembre 2011		SCALA 1:200	
PROGETTAZIONE PROGETTISTA: Dott. Ing. Carlo BENIGNI          ASSISTENTI ALLA PROGETTAZIONE: Geom. Alessandro CHISTE'  Geom. Gianmodesto BOMBARDELLI  Dott. Ing. Alessio BERTO'		SUPPORTO ALLA PROGETTAZIONE: MODELLAZIONI GEOTECNICHE E STRUTTURALI: Dott. Ing. Stefano FUOCO       ASPETTI VIABILISTICI: Dott. Ing. Salvatore MONEGHINI		IMPIANTI TECNOLOGICI: Dott. Ing. Renato COSER       GEOLOGIA: Dott. Geol. Rinaldo BUSSOLA	
ESPROPRI E TIPI DI FRAZIONAMENTO: Geom. Saverio FORTI  Geom. Emanuele FURLAN  Geom. Luigi RATTIN		Visto! IL RESPONSABILE DEL PROCEDIMENTO Dott. Ing. Luciano MARTORANO		TIMBRO : 	
NOME FILE: 3615_01.dwg		PLOTTAGGIO: sws.ctb		N.Prog.PAT:3615_00 COPIA N.: 1	

AREE	
TERR. VEGET. SX:	23.0 MQ
TERR. VEGET. DX:	0.0 MQ
SCAVO:	-
RILEVATO:	-
BONIFICA:	0.0 MQ
RITOMBAMENTO:	205.1 MQ
SCAVO PER TUB.:	10.8 MQ
RITOMB. PER TUB.:	8.6 MQ

SEZIONE N° 101  
PROGRESSIVA 2+500.00



Q. ASSE RIF. = 753.62  
 SCALA = 1:200:200  
 Q. R. = 750.00

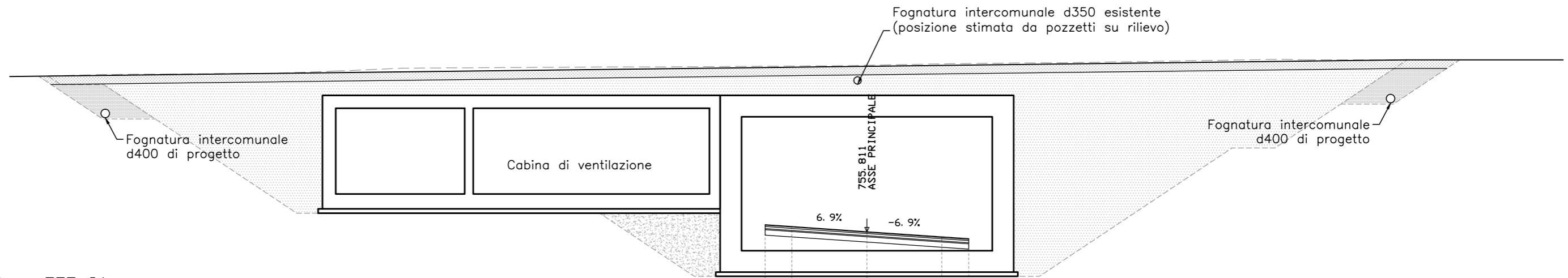
QUOTE PROGETTO STRATO SUP.		761.32		757.53	757.53			751.53	751.53	753.94	753.86	753.62	753.37	753.29	751.53	753.32	751.53									
QUOTE TERREND	761.01	761.28	761.30	761.43	761.51	761.51	757.53	761.59	761.58	751.53	751.53	761.60	761.61	761.61	761.59	761.59	761.66	761.70	761.78	757.53	757.53	762.00	762.16	762.18	762.17	762.17
DISTANZE PARZIALI STRATO SUP.				5.69	2.00		9.00		1.20	1.25	3.50	3.50	1.25	3.00	1.20		9.00	2.00			6.97					
DISTANZE PROGETTO STRATO SUP.		-25.24			-19.55	-17.55			-8.55	-7.35	-4.75	-3.50	-0.00	3.50	4.75	7.35	8.55		17.55	19.55				26.52		
DISTANZE TERREND	-32.50	-26.72	-26.12	-20.79	-17.74	-17.44		-9.82	-8.61	-7.35	-4.75	-3.50	-2.33	-0.08	4.49	8.29		14.23	16.11	17.58		21.63	23.99	24.84	26.95	32.50





AREE	
TERR. VEGET. SX:	26.3 MQ
TERR. VEGET. DX:	0.0 MQ
SCAVO:	-
RILEVATO:	0.0 MQ
BONIFICA:	0.0 MQ
RITOMBAMENTO:	150.4 MQ
MISTO CEMENTATO:	10.0 MQ
SCAVO PER TUB.:	9.1 MQ
RITOMB. PER TUB.:	7.7 MQ

SEZIONE N° 104  
PROGRESSIVA 2+575.00



Q. ASSE RIF. = 755.81

SCALA = 1:200:200

Q. R. = 750.00

QUOTE PROGETTO STRATO SUP.			763.31		759.72	759.72			753.72	753.72	756.14	756.05	755.81	755.57	755.48	753.72	753.72		759.72			763.83	
QUOTE TERREND	763.17	763.21	763.34	763.44			763.50	763.50			763.56		763.65		763.71				763.84	763.85	763.86	763.83	
DISTANZE PARZIALI STRATO SUP.				5.38	2.00		9.00		1.20		1.25	3.50		3.50	1.25	1.20		9.00		2.00		6.17	
DISTANZE PROGETTO STRATO SUP.		-24.93		-19.55	-17.55				-8.55	-7.35	-4.75	-3.50	-0.00	3.50	4.75	7.35	8.55		17.55		19.55		25.72
DISTANZE TERREND	-32.50	-27.60	-24.09	-21.73			-12.11	-10.16					-0.88	3.87		10.02			18.41	18.44	19.23	20.67	





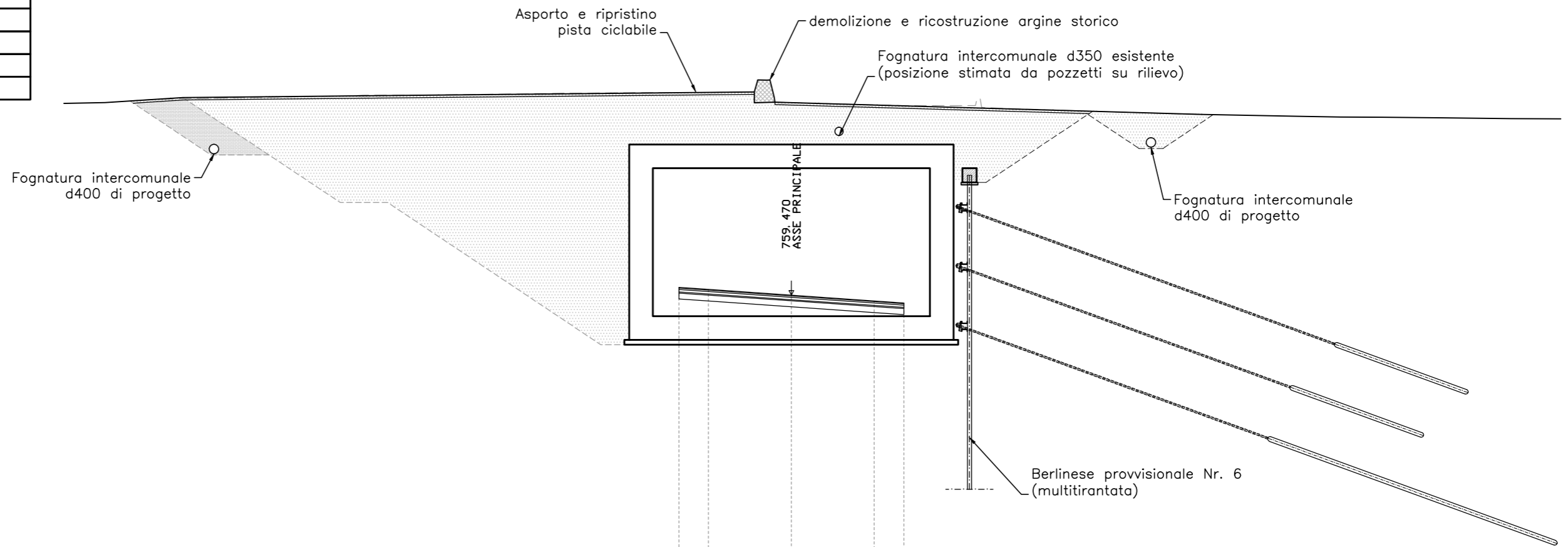






AREE	
TERR. VEGET. SX:	5.0 MQ
TERR. VEGET. DX:	0.0 MQ
SCAVO:	-
RILEVATO:	-
BONIFICA:	0.0 MQ
RITOMBAMENTO:	164.1 MQ
SCAVO PER TUB.:	6.0 MQ
RITOMB. PER TUB.:	5.4 MQ

SEZIONE N° 109  
PROGRESSIVA 2+700,00



Q. ASSE RIF. = 759.47  
 SCALA = 1:200:200  
 Q. R. = 748.00

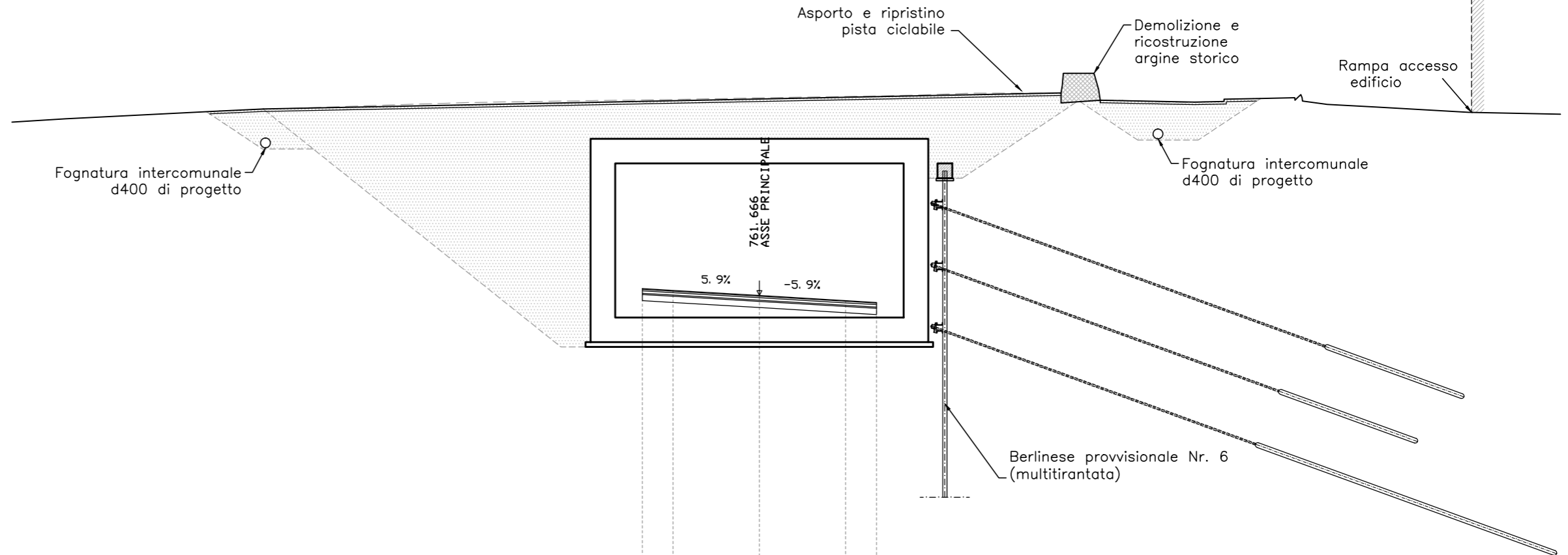
QUOTE PROGETTO STRATO SUP.			767.67			763.38	763.38				757.38	757.38			759.80	759.71				759.23	759.14		757.38			767.09												
QUOTE TERREND	767.56	767.56	767.60	767.74		767.86	767.88	767.91	767.91		767.99	768.01	768.01	768.02	768.02	768.03	768.04	768.05	768.55	767.83	767.62	759.47	767.57	767.52	767.48	767.47	767.47	767.39	767.36	767.30		767.12	767.02	766.99	766.96	766.93	766.91	
DISTANZE PARZIALI STRATO SUP.						2.00		9.00			1.20				1.25			3.50				3.50			1.25		0.17											
DISTANZE PROGETTO STRATO SUP.			-27.89			-21.45	-19.45				-10.45	-9.25			-4.75	-3.50					0.00			3.50	4.75	7.35	8.35				17.82							
DISTANZE TERREND	-32.50	-30.72	-28.99	-26.80		-20.43	-18.69	-18.11	-15.77		-9.51	-6.88	-6.39	-6.26	-5.51	-3.02	-2.52	-1.76	-1.42	-0.73	-0.65	0.82	2.90	4.72	5.76	7.77	8.03	8.76	10.72		16.41	21.26	23.19	27.54	30.40	32.50		





SEZIONE N° 112  
 PROGRESSIVA 2+775.00

AREE	
TERR. VEGET. SX:	4.1 MQ
TERR. VEGET. DX:	0.0 MQ
SCAVO:	-
RILEVATO:	-
BONIFICA:	0.0 MQ
RITOMBAMENTO:	130.4 MQ
SCAVO PER TUB.:	7.5 MQ
RITOMB. PER TUB.:	6.8 MQ



Q. ASSE RIF. = 761.67

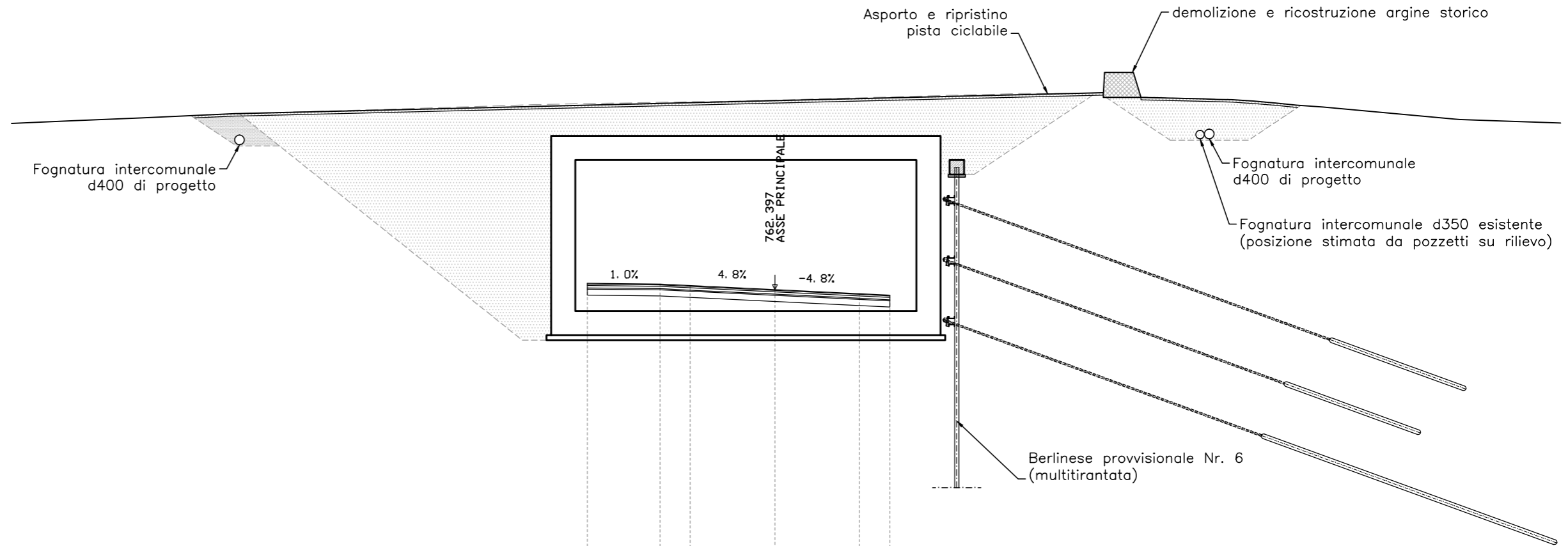
SCALA = 1:200:200

Q. R. = 745.00

QUOTE PROGETTO STRATO SUP.																																												
QUOTE TERREND	768.56	768.84	769.14	769.22	769.42	769.50	759.58	759.58	761.95	761.87	761.67	761.46	761.38	759.58	762.98	762.98	769.88	769.88	769.89	769.89	770.68	770.68	770.03	770.03	769.60	769.53	769.50	769.52	769.53	769.54	769.63	769.66	769.70	769.56	769.43	769.43	769.32	769.11	769.08	769.03				
DISTANZE PARZIALI STRATO SUP.					12.05			1.20	1.25	3.50	3.50	1.25		0.17							9.82																							
DISTANZE PROGETTO STRATO SUP.				-20.60				-8.55	-7.35	-4.75	-3.50	-0.00	3.50	4.75	7.35	7.53	8.35											18.17																
DISTANZE TERREND	-32.50	-28.14	-22.27	-20.48	-14.48	-11.64	-6.79	-3.40	1.15	5.14	7.16	8.71	10.41	11.61	12.24	12.33	13.10	13.76	14.05	16.39	17.28	18.01	18.85	18.85	20.21	21.72	22.03	23.97	23.02	25.07	28.77	29.56	32.50											

SEZIONE N° 113  
PROGRESSIVA 2+800, 00

AREE	
TERR. VEGET. SX:	4,4 MQ
TERR. VEGET. DX:	0,0 MQ
SCAVO:	-
RILEVATO:	-
BONIFICA:	0,0 MQ
RITOMBAMENTO:	127,3 MQ
SCAVO PER TUB.:	9,1 MQ
RITOMB. PER TUB.:	8,7 MQ



Q. ASSE RIF. = 762.40

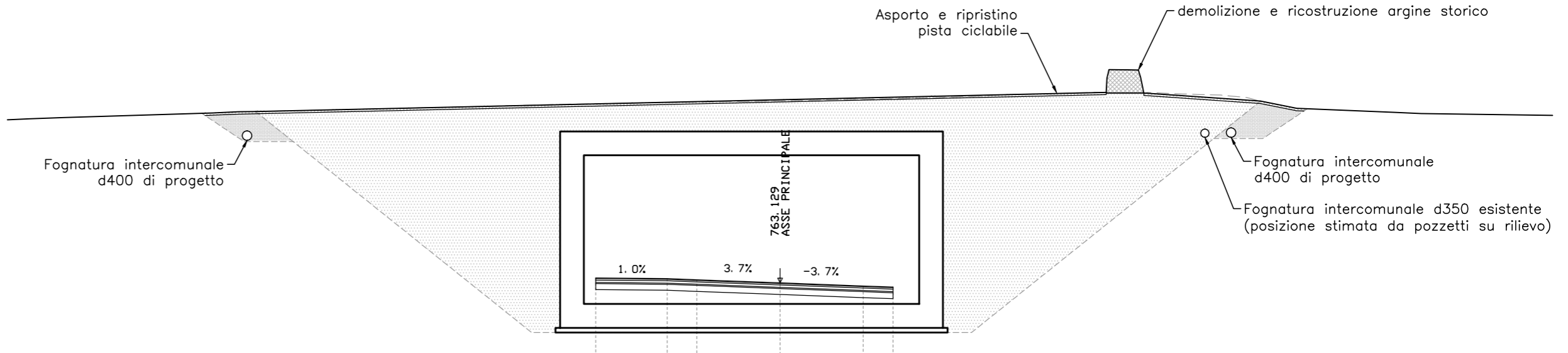
SCALA = 1:200:200

Q. R. = 745.00

QUOTE PROGETTO STRATO SUP.				769.73					760.31	762.63	762.40	762.23	762.17	760.31					770.27
QUOTE TERREND	769.25	769.38	769.50	769.67		769.83	769.99	770.05	760.31	762.63	762.40	762.23	762.17	760.31	770.45	770.51	770.52	770.58	770.27
DISTANZE PARZIALI STRATO SUP.									1.20	1.25				0.17		9.84			
DISTANZE PROGETTO STRATO SUP.					-20.33				-8.55	-4.75	-0.00	3.50	4.75	7.35	8.35				18.19
DISTANZE TERREND	-32.17	-29.06	-26.18	-22.29		-16.78	-11.65	-9.94	-8.55	-3.49	-1.31			7.87	8.85	12.81	13.63	14.79	18.30
									-7.75	-2.33				7.53	9.99	12.92	15.31	15.69	18.90
									-7.35	-1.31				8.35	12.81	13.63	15.31	15.69	19.82
														8.35	12.81	13.63	15.31	15.69	20.75
														9.99	12.81	13.63	15.31	15.69	21.59
														9.99	12.81	13.63	15.31	15.69	22.68
														9.99	12.81	13.63	15.31	15.69	28.18
														9.99	12.81	13.63	15.31	15.69	28.33
														9.99	12.81	13.63	15.31	15.69	29.76
														9.99	12.81	13.63	15.31	15.69	32.50

AREE	
TERR. VEGET. SX:	4.5 MQ
TERR. VEGET. DX:	0.0 MQ
SCAVO:	-
RILEVATO:	-
BONIFICA:	0.0 MQ
RITOMBAMENTO:	158.1 MQ
SCAVO PER TUB.:	5.8 MQ
RITOMB. PER TUB.:	5.2 MQ

SEZIONE N° 114  
PROGRESSIVA 2+825.00



Q. ASSE RIF. = 763.13  
SCALA = 1:200:200  
Q. R. = 760.00

QUOTE PROGETTO STRATO SUP.																																													
QUOTE TERREND	769.98	770.03	770.07	770.27	770.32	770.46	770.47	770.58	770.63	770.64	761.04	763.34	761.04	763.31	763.26	763.13	763.00	762.95	770.88	770.90	770.94	761.04	761.04	771.06	771.07	771.13	771.14	772.09	772.08	771.10	771.13	771.07	771.04	771.02	770.92	770.79	770.69	770.46	770.29	770.24	770.16				
DISTANZE PARZIALI STRATO SUP.					11.66				1.20	3.00	1.25	3.50	3.50	1.25	1.20					12.06																									
DISTANZE PROGETTO STRATO SUP.																																													
DISTANZE TERREND	-32.50	-31.57	-30.18	-23.86	-22.79	-20.21			-9.05	-8.60	-7.75	-7.35		-4.75	-3.50	0.00	3.50	4.75	5.44	6.43	7.19	8.55		10.09	11.10	12.96	13.22	13.83	14.64	15.30	15.45	16.92	17.68	18.55	19.58	20.10	21.74		25.84	26.97	32.50				

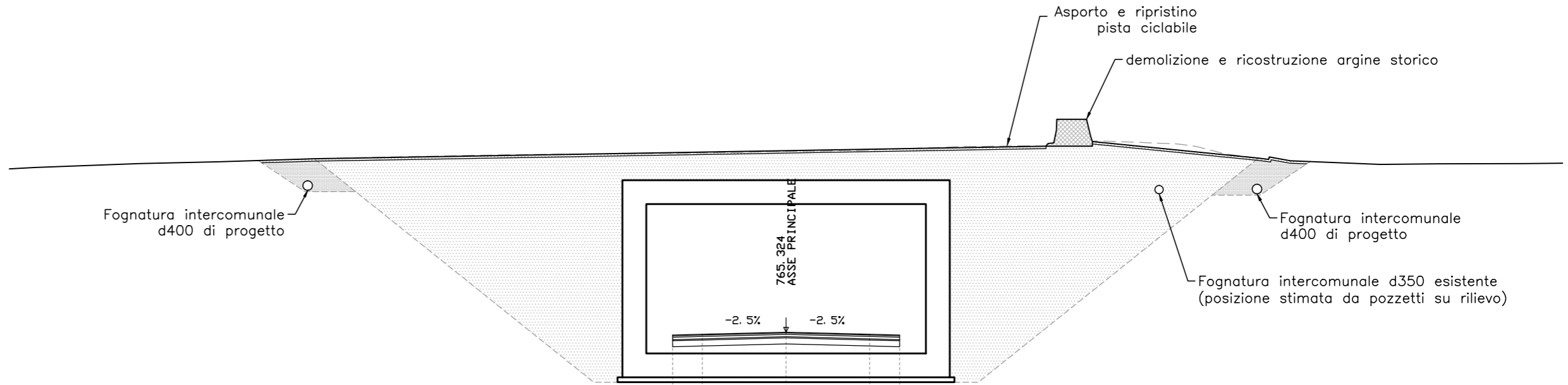






AREE	
TERR. VEGET. SX:	4.2 MQ
TERR. VEGET. DX:	0.0 MQ
SCAVO:	-
RILEVATO:	-
BONIFICA:	0.0 MQ
RITOMBAMENTO:	151.8 MQ
SCAVO PER TUB.:	6.3 MQ
RITOMB. PER TUB.:	5.6 MQ

SEZIONE N° 117  
PROGRESSIVA 2+900,00

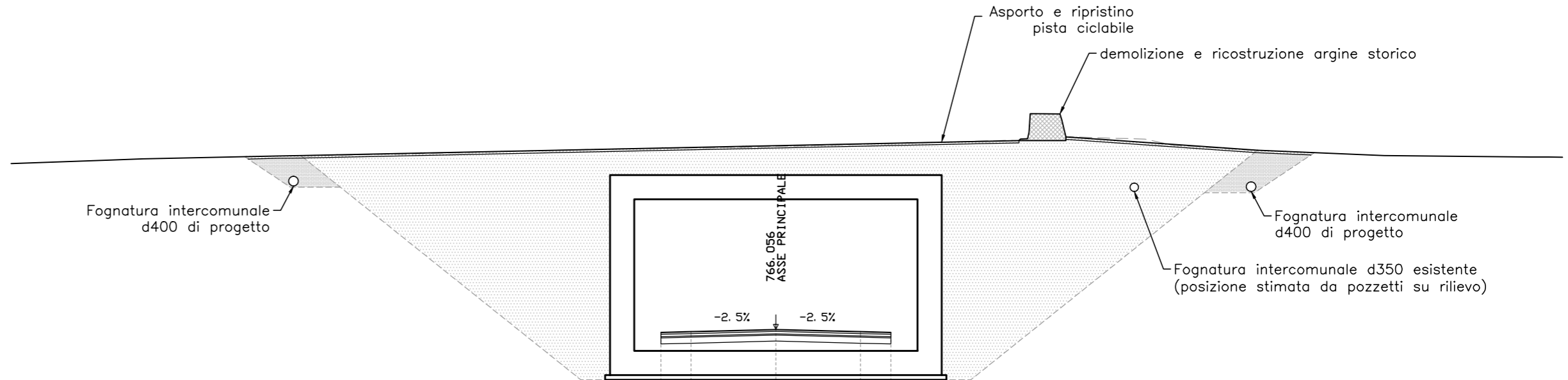


Q. ASSE RIF. = 765.32  
 SCALA = 1:200:200  
 Q. R. = 760.00

QUOTE PROGETTO STRATO SUP.				772.57					763.23	763.23	765.21	765.24	765.32	765.24	765.21					772.64																				
QUOTE TERREND	772.15	772.22	772.38	772.45	772.59	772.67	772.75	772.78	763.23	763.23	772.81	765.24	772.87	772.93	772.99	765.21	773.09	763.23	773.11	763.23	773.13	773.11	773.11	774.23	774.23	773.33	773.26	773.21	773.18	773.10	772.78	772.56	772.64	772.66	772.49	772.35	772.37	772.38	772.39	
DISTANZE PARZIALI STRATO SUP.						11.66			1.20	1.20	1.25	3.50	3.50	1.25	1.20						11.76																			
DISTANZE PROGETTO STRATO SUP.					-20.21				-8.55	-7.35	-4.75	-3.50	0.00	3.50	4.75		7.35	8.55															20.31							
DISTANZE TERREND	-32.50	-31.41	-27.10	-23.76	-19.51	-15.88	-11.70	-8.86			-4.65	-3.50	-0.72	3.17	4.68		7.39	8.69			10.22	10.88	11.31	11.89	12.57	12.98	14.77	16.10	16.53	17.16	18.36	20.20	20.22	21.10		24.87	27.27	30.88	32.50	

AREE	
TERR. VEGET. SX:	4.2 MQ
TERR. VEGET. DX:	0.0 MQ
SCAVO:	-
RILEVATO:	-
BONIFICA:	0.0 MQ
RITOMBAMENTO:	153.7 MQ
SCAVO PER TUB.:	6.7 MQ
RITOMB. PER TUB.:	6.0 MQ

SEZIONE N° 118  
PROGRESSIVA 2+925.00



Q. ASSE RIF. = 766.06

SCALA = 1:200:200

Q. R. = 760.00

QUOTE PROGETTO STRATO SUP.								773.22																												
QUOTE TERREND	772.90	773.04	773.09	773.21	773.23	773.31	773.38	773.48	763.97	763.97	765.94	765.97	766.06	765.97	765.94	773.77	773.79	763.97	763.97	773.85	773.85	774.18	774.95	774.94	774.00	773.92	773.88	773.69	773.65	773.51	773.48	773.45	773.42	773.22	773.16	773.17
DISTANZE PARZIALI STRATO SUP.						11.56				1.20	1.25	3.50	3.50	1.25		1.20										11.82										
DISTANZE PROGETTO STRATO SUP.				-20.11					-8.55	-7.35	-4.75	-3.50	-0.00	3.50	4.75	7.35	8.55																20.37			
DISTANZE TERREND	-31.58	-27.52	-26.16	-20.59	-18.60	-14.20	-11.53	-7.31	-4.19	-4.19	0.15	2.54	5.00	6.51	7.17	9.41	10.04	10.45	10.83	11.74	12.14	14.71	15.36	16.21	16.43	18.66	19.08	19.75	25.13	31.18	31.28	31.30	31.32	31.34		









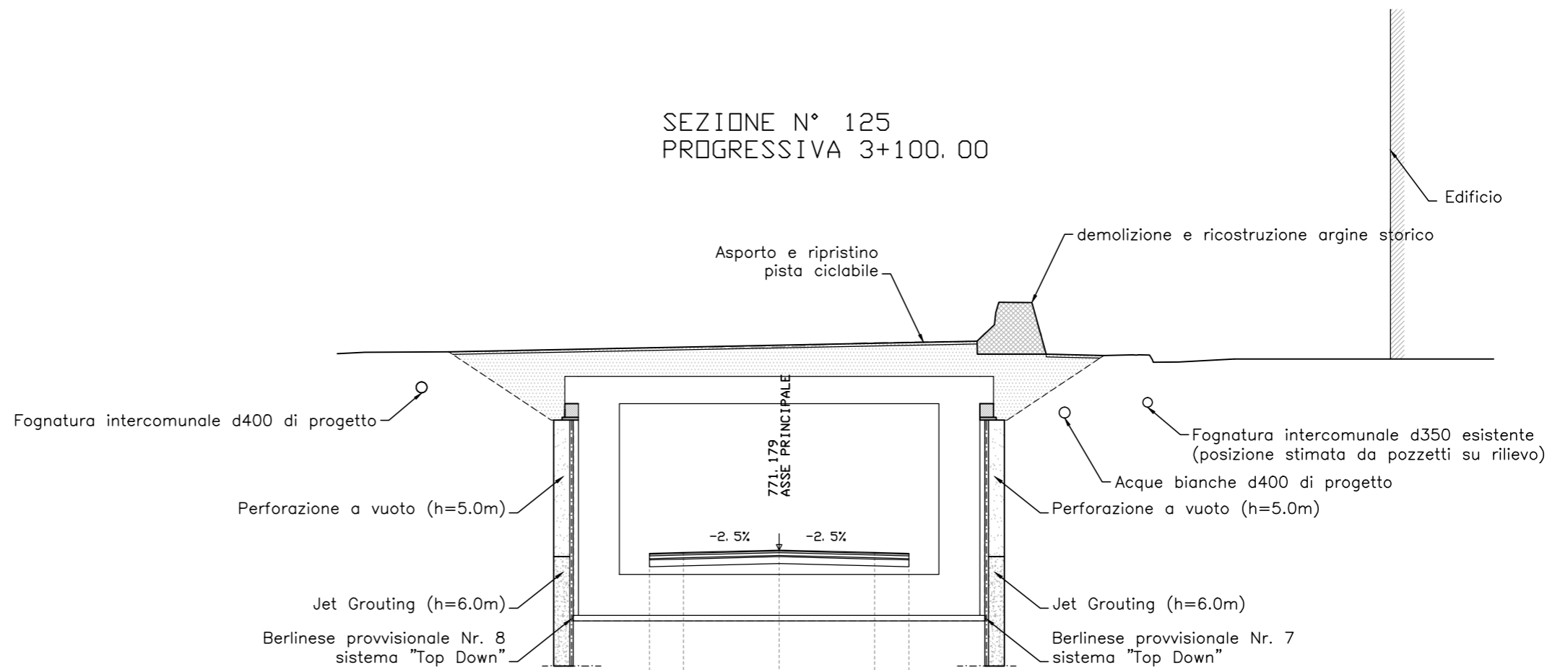






AREE	
TERR. VEGET. SX:	2.1 MQ
TERR. VEGET. DX:	0.0 MQ
SCAVO:	-
RILEVATO:	-
BONIFICA:	0.0 MQ
RITOMBAMENTO:	27.1 MQ

SEZIONE N° 125  
PROGRESSIVA 3+100.00



Q. ASSE RIF. = 771.18

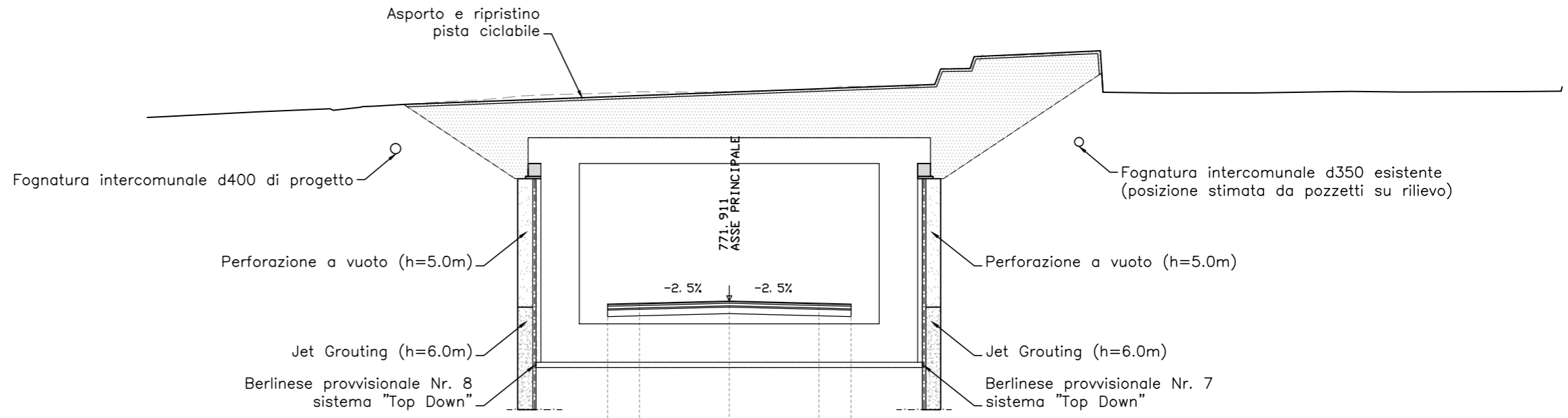
SCALA = 1:200:200

Q. R. = 765.00

QUOTE PROGETTO STRATO SUP.				778.44		775.94	775.94	769.09		771.06		771.18		771.09		771.06		778.82	778.79	778.82	769.09	775.94		778.30								
QUOTE TERREND	778.37	778.42		778.44	778.47				778.58	778.60		778.62	778.66	778.77	778.78			778.82	778.79	778.82	769.09	775.94		778.29	778.32	778.32	778.06	778.07	778.18			
DISTANZE PARZIALI STRATO SUP.					3.75	0.82			1.25	3.50		3.50		1.25				0.17			3.54											
DISTANZE PROGETTO STRATO SUP.			-12.10			-8.35	-7.53	-7.35	-4.75	-3.50		-0.00		3.50	4.75			7.35	7.53		8.35			11.89								
DISTANZE TERREND	-16.18	-15.17		-11.03	-9.47				-4.97	-3.56		0.19	1.06	3.23	4.24			6.05	6.51	7.25	7.88	8.58	9.25	9.67	9.78	10.61	11.57	12.95	13.56	13.70	14.64	16.68

AREE	
TERR. VEGET. SX:	2.9 MQ
TERR. VEGET. DX:	0.0 MQ
SCAVO:	-
RILEVATO:	-
BONIFICA:	0.0 MQ
RITOMBAMENTO:	51.9 MQ

SEZIONE N° 126  
PROGRESSIVA 3+125.00



Q. ASSE RIF. = 771.91

SCALA = 1:200:200

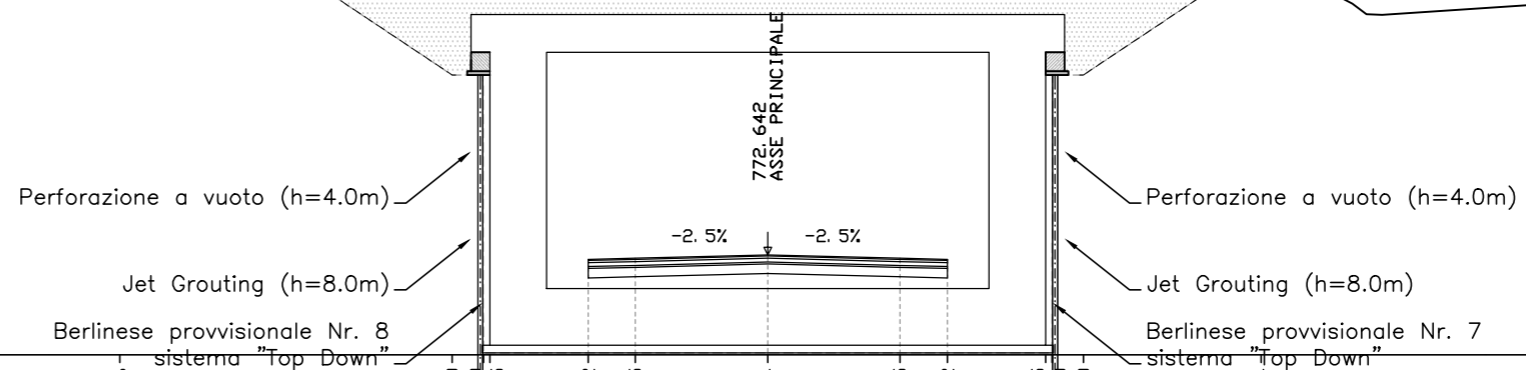
Q. R. = 765.00

QUOTE PROGETTO STRATO SUP.																												779.57																																		
QUOTE TERREND	779.06	779.10	779.28	779.37	779.40	779.34	779.46	779.50	779.69	779.71	779.76	779.82	779.89	776.67	776.67	769.82	779.98	771.79	780.06	771.82	780.07	780.04	771.91	780.12	780.14	780.13	771.82	780.27	771.79	780.28	780.28	780.28	780.27	769.82	780.55	776.67	780.96	776.67	780.97	781.50	781.45	781.46	781.52	781.54	781.65	780.79	780.04	780.01	780.02	780.08	780.05	780.07	780.07	780.08	780.08	780.09	780.26					
DISTANZE PARZIALI STRATO SUP.																												4.35	0.82	1.25	3.50	3.50	1.25	0.17	6.18																											
DISTANZE PROGETTO STRATO SUP.																												-12.70	4.35	0.82	1.25	3.50	4.75	7.35	14.53																											
DISTANZE TERREND	-22.70	-21.84	-18.37	-16.39	-15.57	-15.45	-14.38	-13.83	-10.94	-10.58	-9.56	-8.86	-8.21	-7.36	-5.62	-3.59	-2.98	-1.38	1.95	3.12	3.17	4.43	5.74	6.29	7.03	7.18	8.02	8.25	9.39	9.87	10.05	10.79	12.45	13.64	14.39	14.58	17.14	20.56	24.22	26.34	30.40	30.65	31.58	32.45	32.50																	

AREE	
TERR. VEGET. SX:	3.0 MQ
TERR. VEGET. DX:	0.0 MQ
SCAVO:	-
RILEVATO:	-
BONIFICA:	0.0 MQ
RITOMBAMENTO:	95.9 MQ

SEZIONE N° 127  
PROGRESSIVA 3+150.00

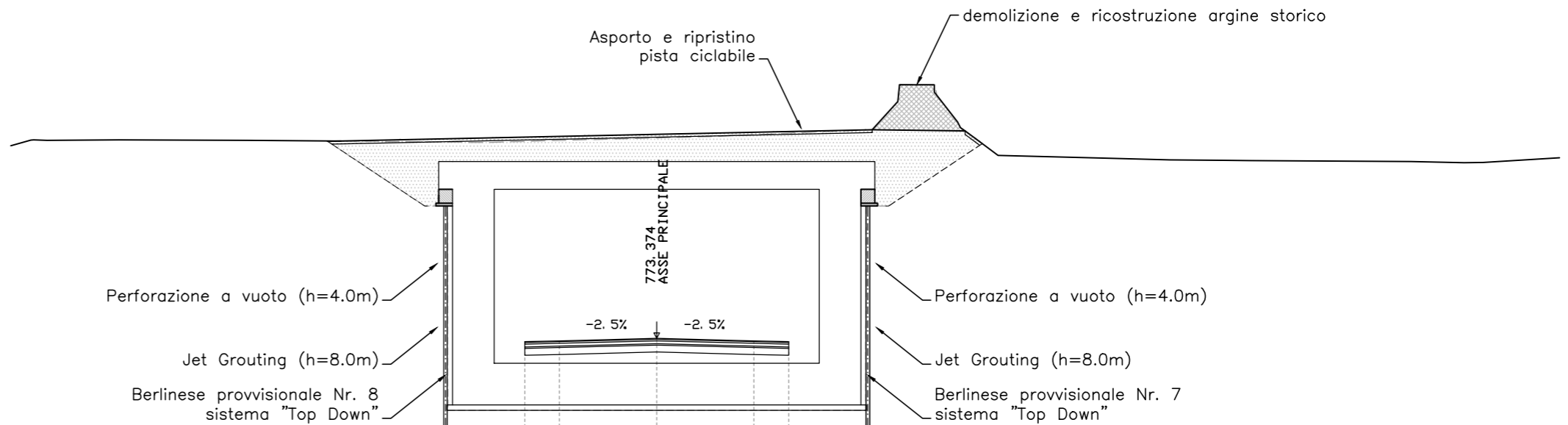
Q. ASSE RIF. = 772.64  
SCALA = 1:200:200  
Q. R. = 770.00



QUOTE PROGETTO STRATO SUP.	783.26	777.40	770.55	772.52	772.55	772.64	772.55	772.52	770.55	777.40	780.54																												
QUOTE TERRENO	783.35	783.32	783.34	783.34	783.23	783.25	783.24	783.28	783.35	783.35	783.33	783.36	783.36	783.37	782.98	782.39	782.70	782.71	782.69	782.51	781.96	781.99	781.98	781.92	781.89	781.76	781.93	779.28	779.01	778.99	779.30	779.31	779.25	779.23	779.22				
DISTANZE PARZIALI STRATO SUP.				8.79	0.82			1.25		3.50				3.50		1.25				0.17		4.70																	
DISTANZE PROGETTO STRATO SUP.	-17.14				-8.35	-7.53	-7.35	-4.75	-3.50		-0.00			3.50	4.75					7.35	7.53	8.35	13.05																
DISTANZE TERRENO	-32.43	-30.36	-29.60	-28.13	-27.15	-24.55	-22.85	-17.45	-13.56	-10.32	-9.78	-9.55	-8.04	-6.46	-4.40	-3.95	-3.01	-2.37	-1.82	-0.63	0.52	1.16	1.95	2.85	6.51	6.62	7.95	8.34	9.04	9.79	10.38	15.46	15.83	16.25	20.98	26.45	28.92	30.61	32.50

AREE	
TERR. VEGET. SX:	1.9 MQ
TERR. VEGET. DX:	0.0 MQ
SCAVO:	-
RILEVATO:	-
BONIFICA:	0.0 MQ
RITOMBAMENTO:	24.6 MQ

SEZIONE N° 128  
PROGRESSIVA 3+175.00

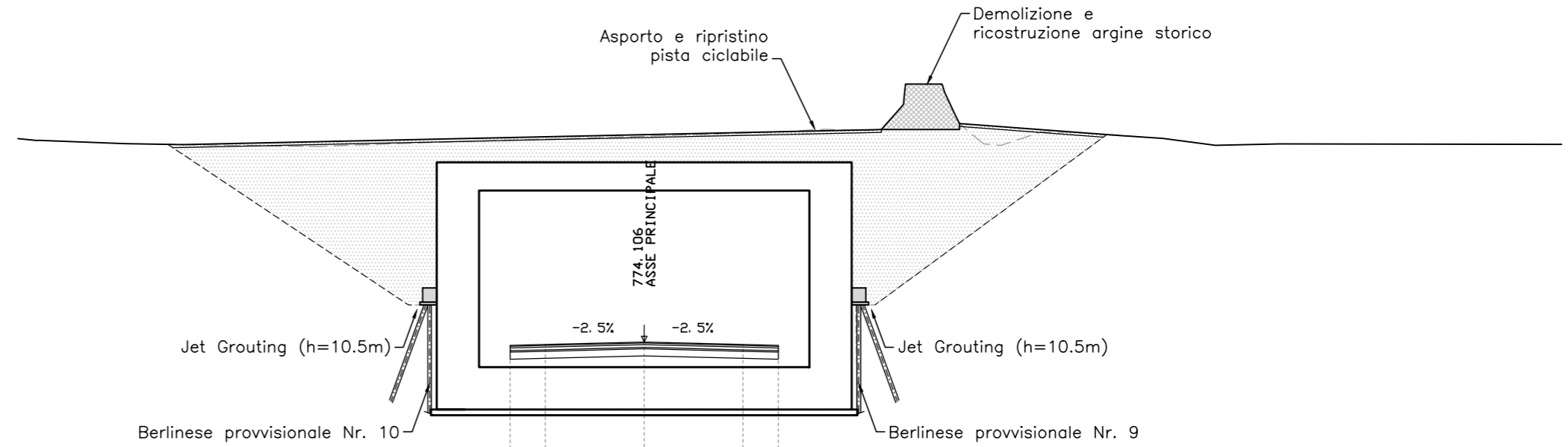


Q. ASSE RIF. = 773.37  
 SCALA = 1:200:200  
 Q. R. = 770.00

QUOTE PROGETTO STRATO SUP.							780.48	778.13	778.13	771.28	773.26	773.29	773.37	773.29	773.26	771.28	778.13	778.13	780.38												
QUOTE TERRENO	780.30	780.50	780.50	780.50	780.52	780.50	780.46	780.42	780.48	780.48	780.64	780.65	780.71	780.80	780.80	780.88	778.13	778.13	782.49	780.95	780.83	779.96	779.86	779.79	779.78	779.77	779.74	779.69	779.70	779.87	
DISTANZE PARZIALI STRATO SUP.							3.51	0.82			1.25	3.50				0.17			3.37												
DISTANZE PROGETTO STRATO SUP.							-11.86	-8.35	-7.53	-7.35	-4.75	-3.50	-0.00	3.50	4.75	7.35	7.53	8.35			11.72										
DISTANZE TERRENO	-23.25	-22.53	-21.94	-21.93	-19.37	-14.71	-9.74	-6.17	-4.14		2.17	2.38	3.82	5.78	5.81	7.76	8.13	8.74	10.00	10.09	10.93	11.11	12.29	15.93	18.48	20.55	21.31	27.14	29.06	29.73	32.50

AREE	
TERR. VEGET. SX:	3.0 MQ
TERR. VEGET. DX:	0.0 MQ
SCAVO:	-
RILEVATO:	-
BONIFICA:	0.0 MQ
RITOMBAMENTO:	75.5 MQ

SEZIONE N° 129  
PROGRESSIVA 3+200.00



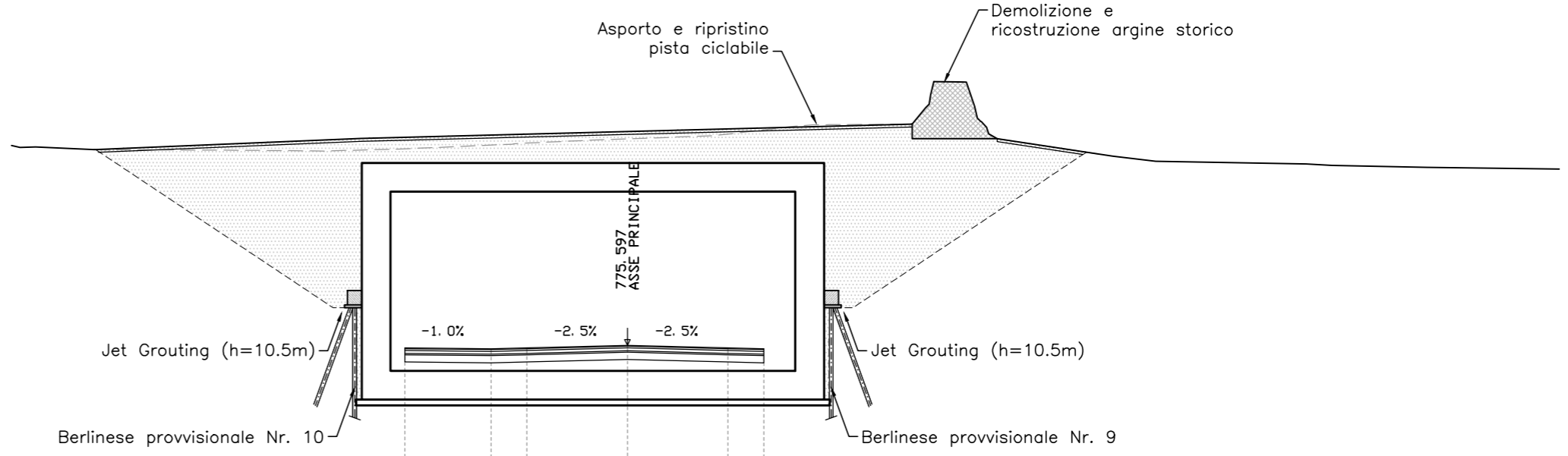
Q. ASSE RIF. = 774.11  
SCALA = 1:200:200  
Q. R. = 770.00

QUOTE PROGETTO STRATO SUP.	781.30	781.30	781.10	775.42	778.87	778.87	772.02	773.99	774.02	774.11	774.02	773.99	772.02	778.87	778.87	775.42	781.38													
QUOTE TERREND	781.30	781.23	781.23	781.13	781.04	781.03	781.21	781.32	781.46	781.52	781.56	781.63	781.59	781.58	781.62	783.23	782.17	781.60	781.12	781.06	781.54	781.53	781.31	781.06	781.12	781.10				
DISTANZE PARZIALI STRATO SUP.				8.95			0.01	1.25	3.50		3.50	1.25	0.17			8.95														
DISTANZE PROGETTO STRATO SUP.	-22.18	-21.50	-21.27	-16.88			-8.35	-7.53	-7.35	-4.75	-3.50	0.00	3.50	4.75	7.35	7.53	8.35	9.12	9.49	10.55	11.00	11.43	12.03	12.64	14.07	15.05	17.30			
DISTANZE TERREND	-22.18	-21.50	-21.27	-18.38	-13.15	-11.58	-6.10	-4.75	-3.50	-2.26	2.32	4.29	5.14	6.38	7.49	7.83	8.40	9.12	9.49	10.55	11.00	11.43	12.03	12.64	14.07	15.05	18.37	20.24	22.49	32.50



AREE	
TERR. VEGET. SX:	3.1 MQ
TERR. VEGET. DX:	0.0 MQ
SCAVO:	-
RILEVATO:	-
BONIFICA:	0.0 MQ
RITOMBAMENTO:	76.0 MQ

SEZIONE N° 131  
PROGRESSIVA 3+250.00



Q. ASSE RIF. = 775.57  
SCALA = 1:200:200  
Q. R. = 770.00

QUOTE PROGETTO STRATO SUP.	782.42	775.51	775.48	775.51	775.60	775.51	775.48	782.34																							
QUOTE TERREND	782.56	782.50	782.51	782.39	782.41	782.39	782.37	782.44	782.61	782.63	782.74	782.91	783.21	783.28	783.29	783.30	783.31	783.31	784.33	784.79	784.77	783.41	782.80	782.79	782.19	782.01	781.92	781.87	781.80	781.74	
DISTANZE PARZIALI STRATO SUP.						3.00	1.25	3.50		3.50	1.25	11.24																			
DISTANZE PROGETTO STRATO SUP.	-18.52								-4.75	-3.50	-0.00	3.50	4.75												15.99						
DISTANZE TERREND	-21.41	-21.11	-20.57	-17.83	-16.67	-13.04	-10.44	-7.95	-3.97	-3.92	-1.42	3.06	5.68	6.49	7.07	9.15	9.27	9.96	10.61	10.71	11.84	12.33	12.92	12.96	16.95	18.45	23.68	24.59	27.89	32.50	



























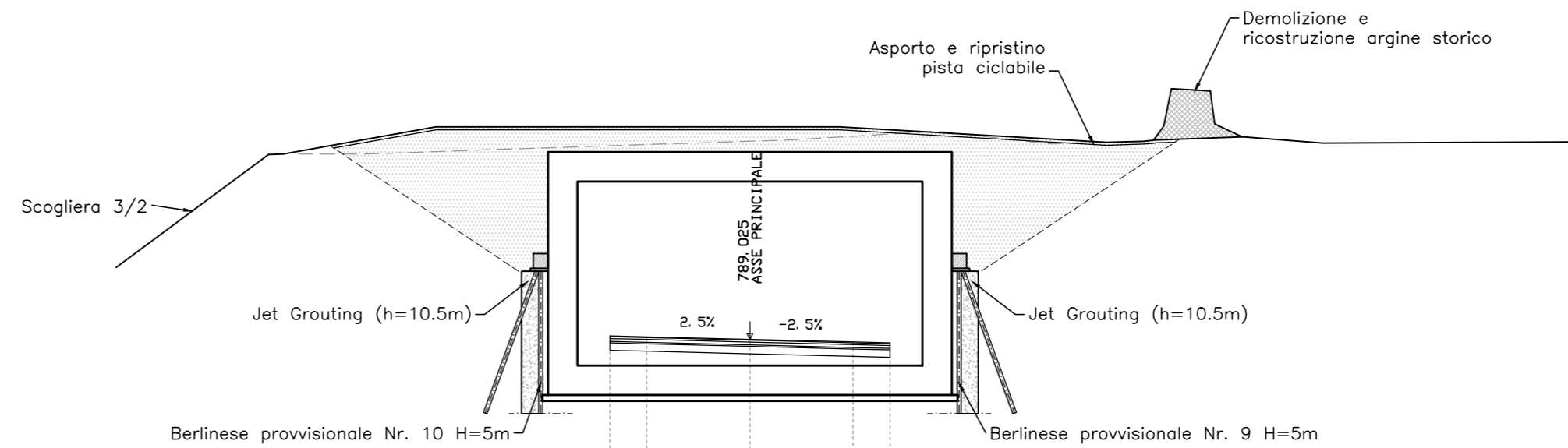






AREE	
TERR. VEGET. SX:	2,8 MQ
TERR. VEGET. DX:	0,0 MQ
SCAVO:	-
RILEVATO:	-
BONIFICA:	0,0 MQ
RITOMBAMENTO:	56,9 MQ

SEZIONE N° 146  
 PROGRESSIVA 3+625.00



Q. ASSE RIF. = 788,75  
 SCALA = 1:200:200  
 Q. R. = 780,00

QUOTE PROGETTO STRATO SUP.																														
QUOTE TERRENO		795,30	795,31	795,31	795,33	795,30	795,49	790,06	789,14	789,11	789,03	788,94	788,91	796,08	786,66	795,67	795,75	795,66	797,53	797,50	797,45	796,34	795,91	795,90	795,74	795,68	795,72	795,73		
DISTANZE PARZIALI STRATO SUP.				0,01	4,16	0,82			1,25	3,50	3,50	1,25	0,17		8,52															
DISTANZE PROGETTO STRATO SUP.		-12,52	-12,14	-9,27	-12,51	-8,35	-7,53	-7,35	-4,75	-3,50	0,00	3,50	4,75	7,35	7,53	8,35														
DISTANZE TERRENO				-8,69	-12,51	-4,41	-4,00			0,37	1,12	4,04	5,24	5,42	8,88	9,98	10,41										23,24	28,69	29,01	32,50

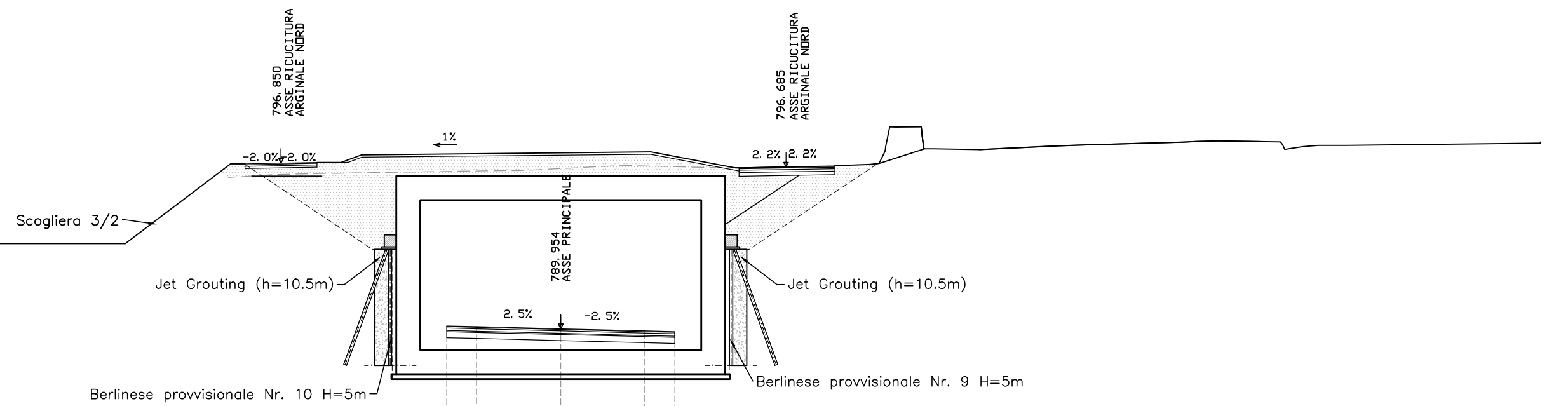
AREE ASSE PRINCIPALE
TERR. VEGET. SX: 2.0 MQ
TERR. VEGET. DX: 0.0 MQ
SCAVO: -
RILEVATO: 34.1 MQ
BONIFICA: 0.0 MQ
RITOMBAMENTO: 15.5 MQ

Q. ASSE RIF. = 789,95  
 SCALA = 1:200/200  
 Q.R. = 785,00

QUOTE PROGETTO STRATO SUP.	
QUOTE TERREND	
DISTANZE PARZIALI STRATO SUP.	
DISTANZE PROGETTO STRATO SUP.	
DISTANZE TERREND	

797,332  
 ASSE STRADA ESISTENTE

SEZIONE N° 147  
 PROGRESSIVA 3+650,00



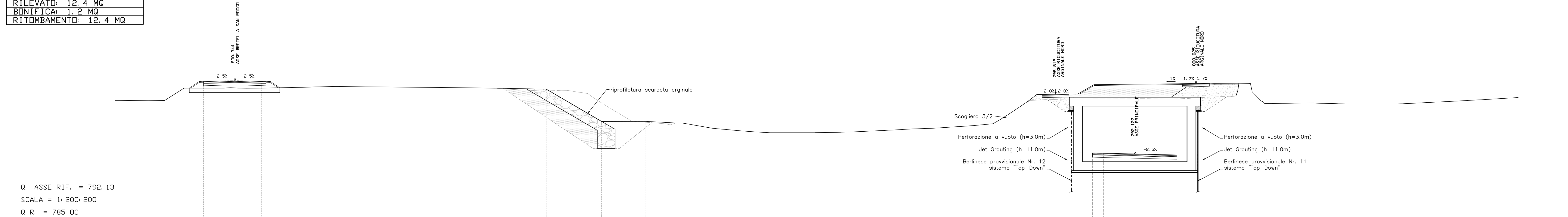




AREE ASSE PRINCIPALE
TERR. VEGET. SX: 1.7 MQ
TERR. VEGET. DX: 0.0 MQ
SCAVO: -
RILEVATO: 12.4 MQ
BONIFICA: 1.2 MQ
RITOMBAMENTO: 12.4 MQ

AREE SCOGLIERA
SCAVO: 52.2 MQ
RITOMBAMENTO: 26.1 MQ

SEZIONE N° 149  
PROGRESSIVA 3+700.00



Q. ASSE RIF. = 792.13
SCALA = 1:200:200
Q. R. = 785.00
QUOTE PROGETTO STRATO SUP.
QUOTE TERREND
DISTANZE PARZIALI STRATO SUP.
DISTANZE PROGETTO STRATO SUP.
DISTANZE TERREND





AREE ASSE PRINCIPALE
TERR. VEGET. SX: 1.2 MQ
TERR. VEGET. DX: 0.0 MQ
SCAVO: -
RILEVATO: 9.9 MQ
BONIFICA: 0.0 MQ
RITOMBAMENTO: 9.0 MQ

AREE SCOGLIERA
SCAVO: 61.3 MQ
RITOMBAMENTO: 24.3 MQ

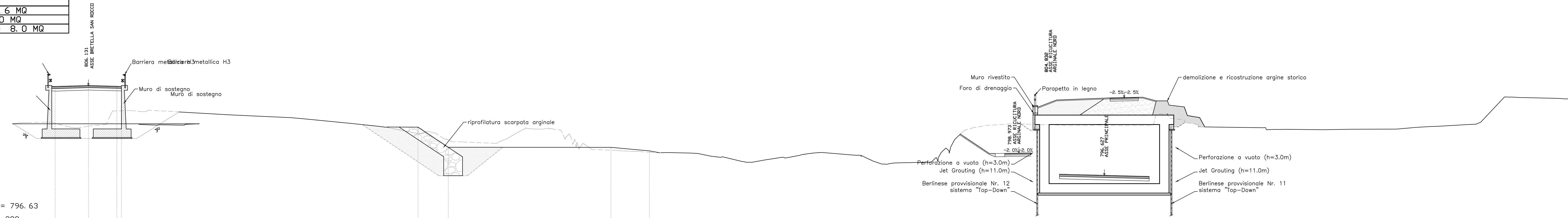
SEZIONE N° 152  
PROGRESSIVA 3+775.00



Q. ASSE RIF. = 795.50
SCALA = 1:200:200
Q. R. = 790.00
QUOTE PROGETTO STRATO SUP.
QUOTE TERREND
DISTANZE PARZIALI STRATO SUP.
DISTANZE PROGETTO STRATO SUP.
DISTANZE TERREND

AREE ASSE PRINCIPALE
TERR. VEGET. SX: 1.4 MQ
TERR. VEGET. DX: 0.0 MQ
SCAVO: -
RILEVATO: 10.6 MQ
BONIFICA: 0.0 MQ
RITOMBAMENTO: 8.0 MQ

AREE SCOGLIERA
SCAVO: 49.7 MQ
RITOMBAMENTO: 23.1 MQ

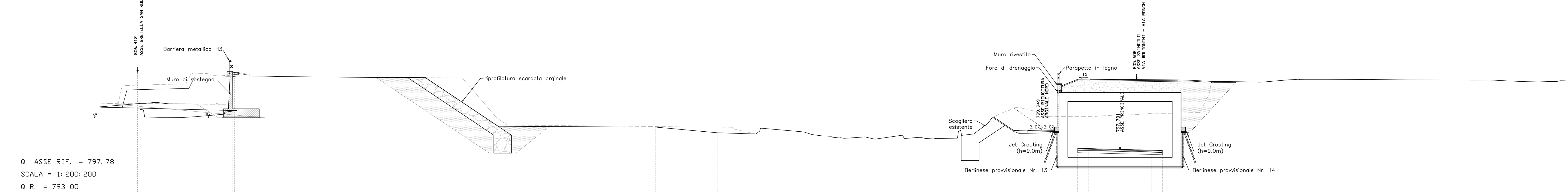


Q. ASSE RIF. = 796.63
SCALA = 1:200:200
Q. R. = 790.00
QUOTE PROGETTO STRATO SU
QUOTE TERREND
DISTANZE PARZIALI STRATO SUP.
DISTANZE PROGETTO STRATO SUP.
DISTANZE TERREND

AREE ASSE PRINCIPALE
TERR. VEGET. SX: 0.9 MQ
TERR. VEGET. DX: 0.0 MQ
SCAVO: -
RILEVATO: 17.5 MQ
BONIFICA: 0.0 MQ
RITOMBAMENTO: 13.1 MQ

AREE SCOGLIERA
SCAVO: 70.6 MQ
RITOMBAMENTO: 34.7 MQ

SEZIONE N° 154  
PROGRESSIVA 3+825.00



Q. ASSE RIF. = 797.78  
SCALA = 1:200:200  
Q. R. = 793.00

QUOTE PROGETTO STRATO SUP.	QUOTE TERREND	DISTANZE PARZIALI STRATO SUP.	DISTANZE PROGETTO STRATO SUP.	DISTANZE TERREND
806.41	806.41		-110.27	8.94
806.40	806.40		-110.27	9.74
806.39	806.39		-110.27	10.19
806.38	806.38		-110.27	10.63
806.37	806.37		-110.27	11.43
806.36	806.36		-110.27	14.54
806.35	806.35		-110.27	15.08
806.34	806.34		-110.27	18.82
806.33	806.33		-110.27	20.05
806.32	806.32		-110.27	20.76
806.31	806.31		-110.27	23.32
806.30	806.30		-110.27	28.02
806.29	806.29		-110.27	31.12
806.28	806.28		-110.27	32.42
806.27	806.27		-110.27	39.20
806.26	806.26		-110.27	39.56
806.25	806.25		-110.27	41.54
806.24	806.24		-110.27	43.63
806.23	806.23		-110.27	45.51
806.22	806.22		-110.27	46.49
806.21	806.21		-110.27	48.73
806.20	806.20		-110.27	49.24
806.19	806.19		-110.27	49.80
806.18	806.18		-110.27	
806.17	806.17		-110.27	
806.16	806.16		-110.27	
806.15	806.15		-110.27	
806.14	806.14		-110.27	
806.13	806.13		-110.27	
806.12	806.12		-110.27	
806.11	806.11		-110.27	
806.10	806.10		-110.27	
806.09	806.09		-110.27	
806.08	806.08		-110.27	
806.07	806.07		-110.27	
806.06	806.06		-110.27	
806.05	806.05		-110.27	
806.04	806.04		-110.27	
806.03	806.03		-110.27	
806.02	806.02		-110.27	
806.01	806.01		-110.27	
806.00	806.00		-110.27	
805.99	805.99		-110.27	
805.98	805.98		-110.27	
805.97	805.97		-110.27	
805.96	805.96		-110.27	
805.95	805.95		-110.27	
805.94	805.94		-110.27	
805.93	805.93		-110.27	
805.92	805.92		-110.27	
805.91	805.91		-110.27	
805.90	805.90		-110.27	
805.89	805.89		-110.27	
805.88	805.88		-110.27	
805.87	805.87		-110.27	
805.86	805.86		-110.27	
805.85	805.85		-110.27	
805.84	805.84		-110.27	
805.83	805.83		-110.27	
805.82	805.82		-110.27	
805.81	805.81		-110.27	
805.80	805.80		-110.27	
805.79	805.79		-110.27	
805.78	805.78		-110.27	
805.77	805.77		-110.27	
805.76	805.76		-110.27	
805.75	805.75		-110.27	
805.74	805.74		-110.27	
805.73	805.73		-110.27	
805.72	805.72		-110.27	
805.71	805.71		-110.27	
805.70	805.70		-110.27	
805.69	805.69		-110.27	
805.68	805.68		-110.27	
805.67	805.67		-110.27	
805.66	805.66		-110.27	
805.65	805.65		-110.27	
805.64	805.64		-110.27	
805.63	805.63		-110.27	
805.62	805.62		-110.27	
805.61	805.61		-110.27	
805.60	805.60		-110.27	
805.59	805.59		-110.27	
805.58	805.58		-110.27	
805.57	805.57		-110.27	
805.56	805.56		-110.27	
805.55	805.55		-110.27	
805.54	805.54		-110.27	
805.53	805.53		-110.27	
805.52	805.52		-110.27	
805.51	805.51		-110.27	
805.50	805.50		-110.27	
805.49	805.49		-110.27	
805.48	805.48		-110.27	
805.47	805.47		-110.27	
805.46	805.46		-110.27	
805.45	805.45		-110.27	
805.44	805.44		-110.27	
805.43	805.43		-110.27	
805.42	805.42		-110.27	
805.41	805.41		-110.27	
805.40	805.40		-110.27	
805.39	805.39		-110.27	
805.38	805.38		-110.27	
805.37	805.37		-110.27	
805.36	805.36		-110.27	
805.35	805.35		-110.27	
805.34	805.34		-110.27	
805.33	805.33		-110.27	
805.32	805.32		-110.27	
805.31	805.31		-110.27	
805.30	805.30		-110.27	
805.29	805.29		-110.27	
805.28	805.28		-110.27	
805.27	805.27		-110.27	
805.26	805.26		-110.27	
805.25	805.25		-110.27	
805.24	805.24		-110.27	
805.23	805.23		-110.27	
805.22	805.22		-110.27	
805.21	805.21		-110.27	
805.20	805.20		-110.27	
805.19	805.19		-110.27	
805.18	805.18		-110.27	
805.17	805.17		-110.27	
805.16	805.16		-110.27	
805.15	805.15		-110.27	
805.14	805.14		-110.27	
805.13	805.13		-110.27	
805.12	805.12		-110.27	
805.11	805.11		-110.27	
805.10	805.10		-110.27	
805.09	805.09		-110.27	
805.08	805.08		-110.27	
805.07	805.07		-110.27	
805.06	805.06		-110.27	
805.05	805.05		-110.27	
805.04	805.04		-110.27	
805.03	805.03		-110.27	
805.02	805.02		-110.27	
805.01	805.01		-110.27	
805.00	805.00		-110.27	



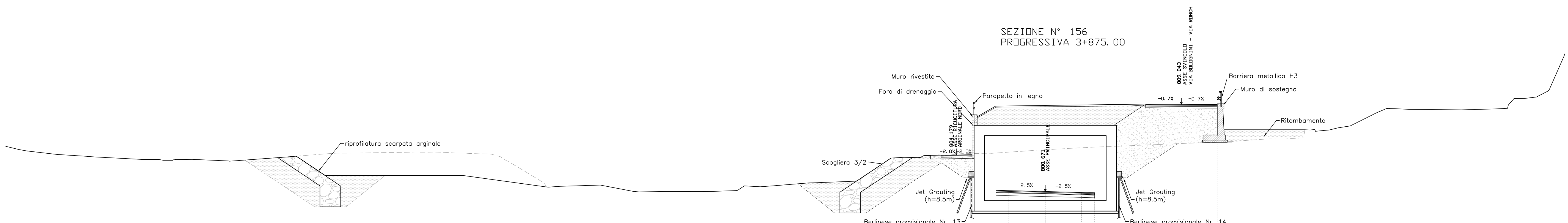


AREE ASSE PRINCIPALE
TERR. VEGET. SX: 2.3 MQ
TERR. VEGET. DX: 0.0 MQ
SCAVO: -
RILEVATO: 45.9 MQ
BONIFICA: 0.0 MQ
RITOMBAMENTO: 55.7 MQ

AREE SCOGLIERA
SCAVO: 74.2 MQ
RITOMBAMENTO: 21.1 MQ

Q. ASSE RIF. = 800.67  
 SCALA = 1:200:200  
 Q. R. = 795.00

QUOTE PROGETTO STRATO SUP.	
QUOTE TERREND	800.00 804.69 804.95 804.23 804.04 803.98 803.74 803.75 803.60 803.59 803.96 804.31 802.21 804.34 804.35 804.44 804.47 804.44 804.45 804.44 804.41 804.36 804.36 804.34 804.31 804.26 804.07 803.86 803.86 803.00 802.70 802.08 801.50 801.00 801.00 801.17 801.28 800.67 800.63 800.66 800.66 800.66 800.66 800.69 800.75 800.79 801.21 801.10 801.10 801.21 801.50 801.51 801.50 801.51 801.65 801.69 802.33 803.88 803.84 803.94 803.94 803.93 803.94 804.13 804.15 804.31 804.32 804.34 804.33 804.33 800.79 800.76 800.67 800.58 800.55 800.03 800.13 800.16 800.35 800.38 800.47 800.72 800.71 800.83 800.57 800.45 806.52 806.58 806.79 806.96 800.82 800.84 800.83 800.82 800.56 800.55 800.56 800.58 800.58 800.55 800.59 800.59 800.59 800.59 800.60 800.74 810.31 810.47 813.64 813.64
DISTANZE PARZIALI STRATO SUP.	
DISTANZE PROGETTO STRATO SUP.	-100.08 -98.71 -97.94 -95.09 -92.15 -91.36 -86.86 -85.05 -84.84 -83.93 -83.59 -82.74 -82.06 -78.57 -78.56 -77.76 -73.29 -72.49 -69.28 -68.22 -67.10 -60.95 -60.13 -60.13 -58.87 -58.22 -57.36 -56.95 -56.95 -56.67 -55.26 -53.32 -51.81 -51.81 -51.34 -50.71 -50.22 -49.19 -48.24 -47.55 -47.55 -46.69 -42.79 -38.60 -39.09 -36.54 -35.53 -34.08 -32.98 -31.57 -29.67 -28.57 -28.95 -27.41 -26.74 -26.12 -25.12 -22.71 -22.01 -18.32 -18.09 -17.14 -14.94 -13.79 -13.61 -13.61 -12.26 -12.05 -9.44 -9.30 -8.06 -6.93 -5.36 -5.25 -3.50 -2.89 -2.15 -1.13 3.89 4.53 4.25 7.36 9.62 10.32 14.98 16.05 17.84 21.54 23.10 24.82 25.48 25.99 26.72 27.38 28.18 29.33 31.86 32.84 33.15 33.62 35.08 37.22 38.20 40.03 41.30 43.24 44.34 45.09 46.10 47.24 48.35 48.49 49.69 50.00
DISTANZE TERREND	



SEZIONE N° 156  
 PROGRESSIVA 3+875.00

800.042  
 ASSE SVINCOLO  
 VIA BOLDONINI - VIA RONCHI



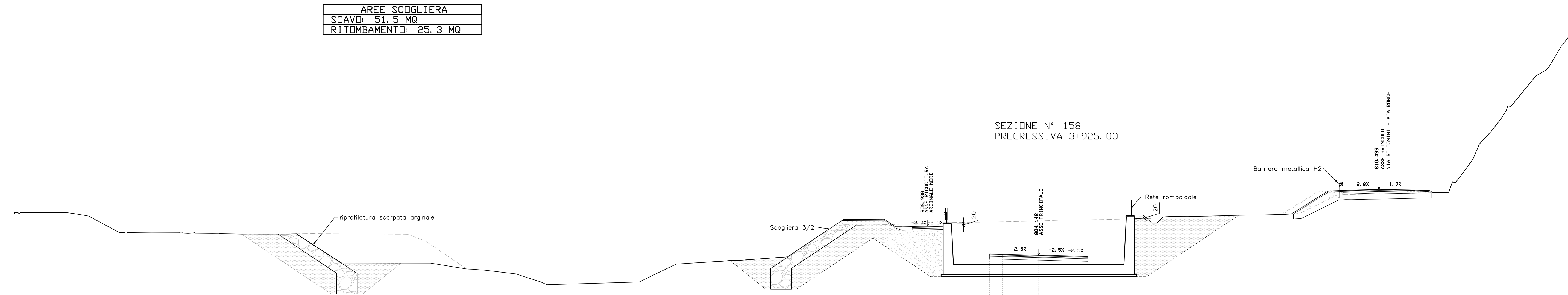


AREE ASSE PRINCIPALE
TERR. VEGET. SX: 1.5 MQ
TERR. VEGET. DX: 0.0 MQ
SCAVO: -
RILEVATO: 20.8 MQ
BONIFICA: 6.8 MQ
RITOMBAMENTO: 62.2 MQ

AREE SCOGLIERA
SCAVO: 51.5 MQ
RITOMBAMENTO: 25.3 MQ

Q. ASSE RIF. = 804.15  
 SCALA = 1:200:200  
 Q. R. = 800.00

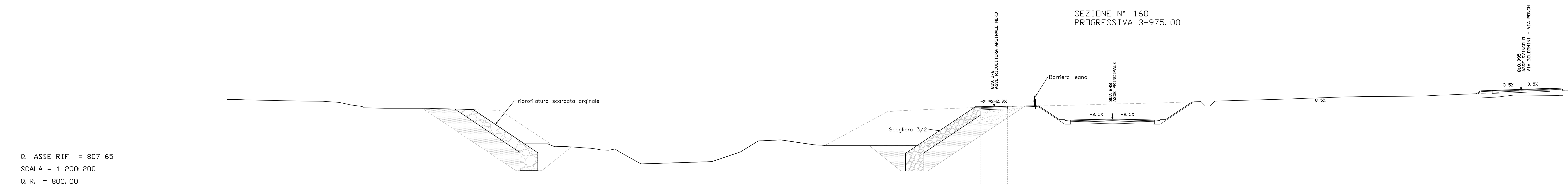
QUOTE PROGETTO STRATO SUP.	
QUOTE TERRENO	808.12 808.05 808.57 808.26 808.26 808.26 808.26 808.25 808.25 808.15 807.92 807.45 806.52 806.37 806.32 806.32 806.30 806.30 806.30 806.26 806.26 806.26 806.26 806.24 806.21 806.21 806.17 806.17 806.17 806.19 806.19 806.18 806.31 806.22 806.21 806.21 806.19 806.18 806.18 806.18 806.16 805.78 805.50 803.37 804.45 802.81 802.78 802.68 802.32 801.56 801.29 801.94 801.76 801.59 803.28 803.56 803.56 803.53 803.53 803.99 805.37 806.73 806.53 806.25 807.05 807.11 807.23 807.32 807.35 804.27 804.24 804.15 804.06 804.03 807.58 807.64 807.88 807.88 807.92 808.00 808.05 808.05 808.09 808.18 808.55 809.94 810.01 810.01 810.05 810.05 810.19 810.19 811.24 811.24 812.29 813.41 814.88 816.20 817.26 818.57 818.53 819.08 819.08 819.32
DISTANZE PARZIALI STRATO SUP.	
DISTANZE PROGETTO STRATO SUP.	-100.00 -98.20 -98.37 -98.37 -97.11 -94.67 -94.05 -93.32 -91.97 -91.08 -88.23 -88.21 -88.21 -85.90 -83.17 -82.80 -81.75 -81.25 -80.00 -79.34 -79.18 -77.08 -76.33 -74.86 -73.49 -72.63 -71.86 -70.24 -69.54 -69.14 -67.16 -67.48 -65.26 -63.54 -63.54 -61.05 -60.11 -59.37 -58.87 -57.80 -55.39 -54.63 -53.63 -50.64 -48.24 -47.61 -46.54 -45.86 -45.50 -43.58 -41.81 -14.13 -10.76 -7.65 -4.47 -3.25 -3.50 -3.50 -1.20 2.10 3.79 4.25 5.86 8.38 9.02 12.68 14.46 16.20 19.35 21.00 23.69 23.99 25.27 26.04 28.86 30.26 31.93 33.41 34.14 38.81 39.03 40.05 40.32 41.21 42.02 42.66 43.87 44.71 45.41 45.71 48.14 49.18 50.00
DISTANZE TERRENO	-100.00 -98.20 -98.37 -98.37 -97.11 -94.67 -94.05 -93.32 -91.97 -91.08 -88.23 -88.21 -88.21 -85.90 -83.17 -82.80 -81.75 -81.25 -80.00 -79.34 -79.18 -77.08 -76.33 -74.86 -73.49 -72.63 -71.86 -70.24 -69.54 -69.14 -67.16 -67.48 -65.26 -63.54 -63.54 -61.05 -60.11 -59.37 -58.87 -57.80 -55.39 -54.63 -53.63 -50.64 -48.24 -47.61 -46.54 -45.86 -45.50 -43.58 -41.81 -14.13 -10.76 -7.65 -4.47 -3.25 -3.50 -3.50 -1.20 2.10 3.79 4.25 5.86 8.38 9.02 12.68 14.46 16.20 19.35 21.00 23.69 23.99 25.27 26.04 28.86 30.26 31.93 33.41 34.14 38.81 39.03 40.05 40.32 41.21 42.02 42.66 43.87 44.71 45.41 45.71 48.14 49.18 50.00





AREE ASSE PRINCIPALE
TERR. VEGET. SX: 1.3 MQ
TERR. VEGET. DX: 0.0 MQ
SCAVO: -
RILEVATO: 6.8 MQ
BONIFICA: 4.5 MQ
RITOMBAMENTO: 23.9 MQ

AREE SCOGLIERA
SCAVO: 53.5 MQ
RITOMBAMENTO: 28.6 MQ



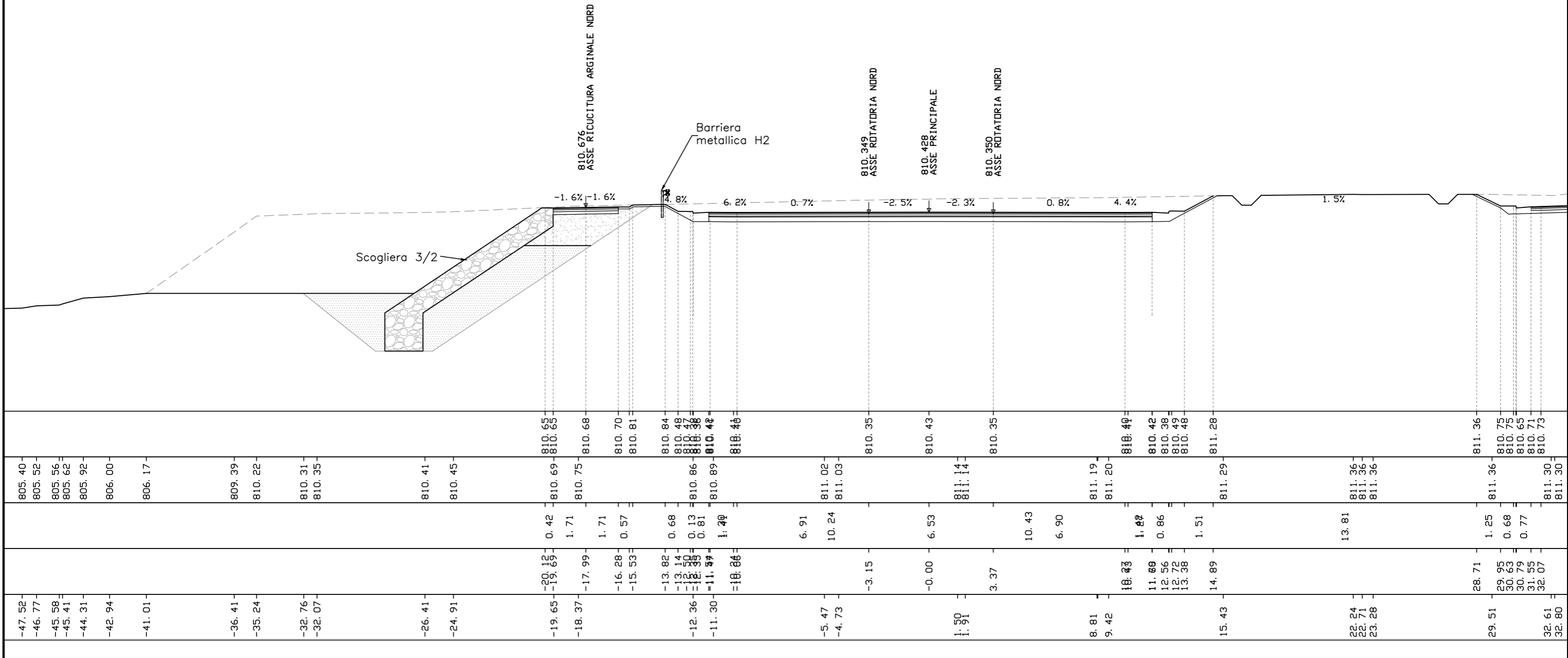
Q. ASSE RIF. = 807.65  
 SCALA = 1:200:200  
 Q. R. = 800.00

QUOTE PROGETTO STRATO SUP.	
QUOTE TERRENO	809.85 809.83 809.80 809.67 809.64 809.51 809.36 809.17 808.92 808.84 808.82 808.79 808.69 808.61 808.54 808.01 804.84 804.83 804.31 804.36 804.53 804.33 804.26 804.13 804.11 804.84 803.92 802.57 802.56 802.82 803.92 805.16 805.27 804.71 804.65 805.29 808.46 808.55 808.57 808.71 808.89 808.93 808.99 809.07 809.12 809.13 809.14 809.22 809.34 807.65 809.36 809.50 809.70 809.74 809.89 809.97 810.12 810.18 810.19 810.21 810.24 810.33 810.32 810.41 810.47 810.54 810.60 810.84 810.80
DISTANZE PARZIALI STRATO SUP.	
DISTANZE PROGETTO STRATO SUP.	
DISTANZE TERRENO	-100.08 -98.48 -97.73 -91.69 -89.29 -89.24 -87.38 -86.03 -85.64 -84.28 -82.27 -82.13 -77.19 -76.78 -75.08 -71.99 -72.20 -69.23 -69.10 -68.28 -66.46 -63.03 -62.73 -61.86 -58.97 -58.46 -57.72 -56.96 -56.50 -55.71 -53.29 -53.06 -43.26 -42.03 -40.02 -37.49 -33.69 -32.51 -31.30 -25.44 -24.45 -24.05 -21.10 -16.59 -15.74 -13.72 -9.70 -6.97 -6.58 -4.75 -3.76 0.07 2.11 3.50 4.75 6.00 6.82 12.95 14.89 19.85 21.45 26.00 28.63 30.23 31.85 35.02 36.82 37.20 38.78 40.54 42.09 43.28 45.05 50.00



AREE	
TERR. VEGET. SX:	0.9 MQ
TERR. VEGET. DX:	0.0 MQ
SCAVO:	-
RILEVATO:	6.8 MQ
BONIFICA:	0.0 MQ
RITOMBAMENTO:	24.1 MQ

SEZIONE N° 162  
PROGRESSIVA 4+025.00

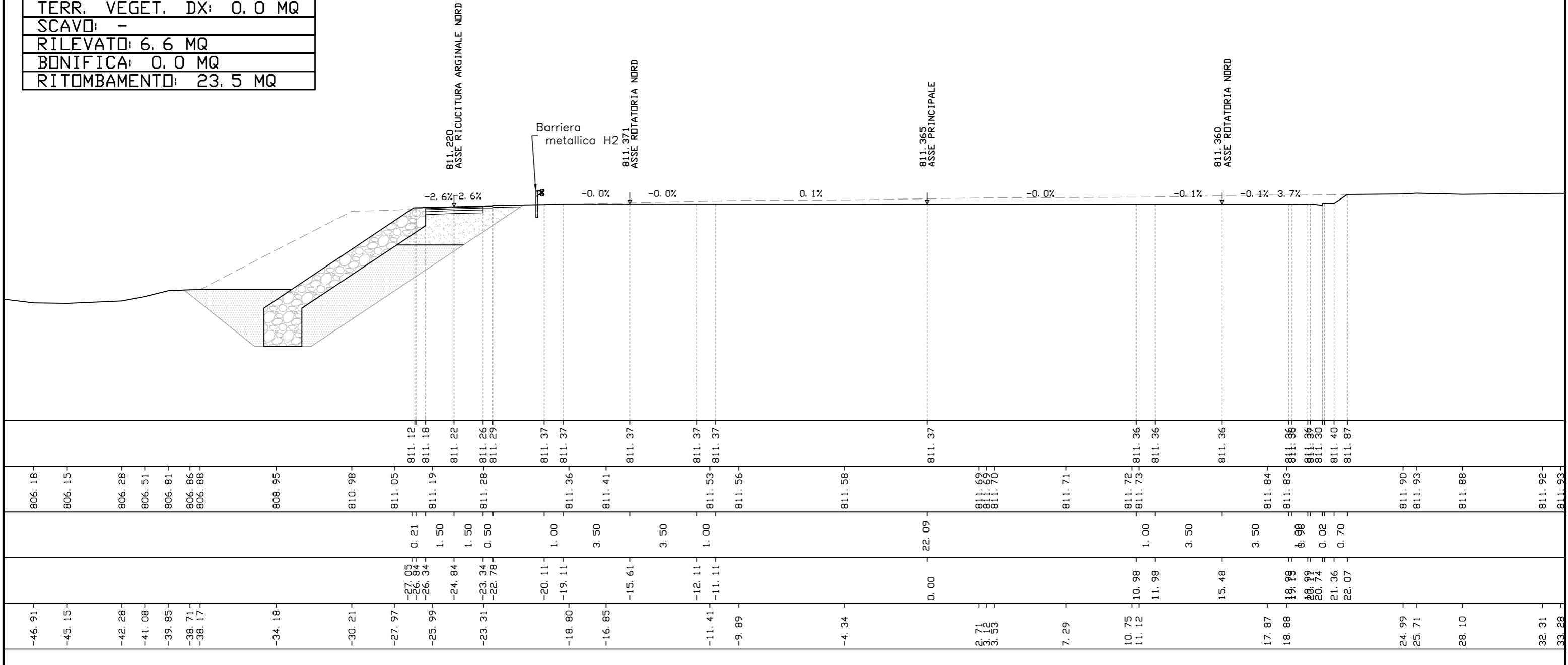




AREE TRACCIATO PRINCIPALE  
 SI VEDA LE SEZIONI  
 DELLA ROTATORIA NORD

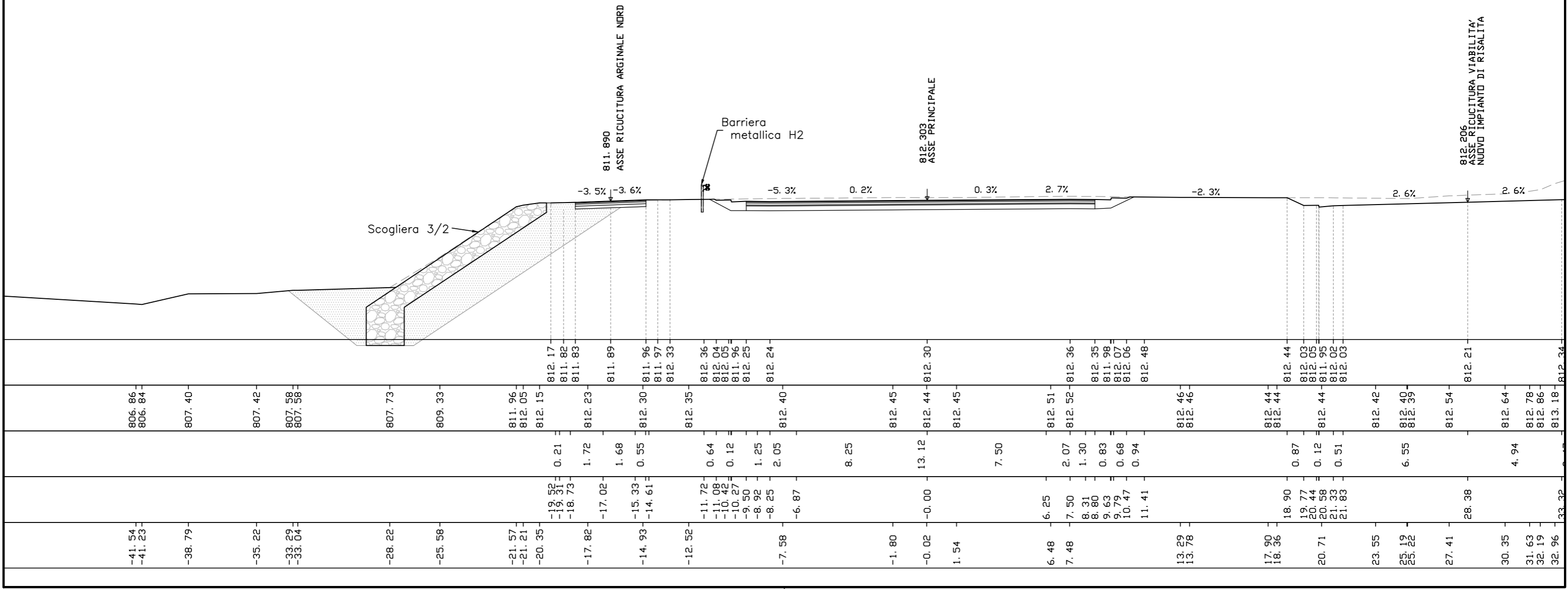
AREE	
TERR. VEGET. SX:	0.3 MQ
TERR. VEGET. DX:	0.0 MQ
SCAVO:	-
RILEVATO:	6.6 MQ
BONIFICA:	0.0 MQ
RITOMBAMENTO:	23.5 MQ

SEZIONE N° 163  
 PROGRESSIVA 4+050.00



AREE	
TERR. VEGET. SX:	0.5 MQ
TERR. VEGET. DX:	0.0 MQ
SCAVO:	-
RILEVATO:	0.0 MQ
BONIFICA:	0.0 MQ
RITOMBAMENTO:	30.3 MQ

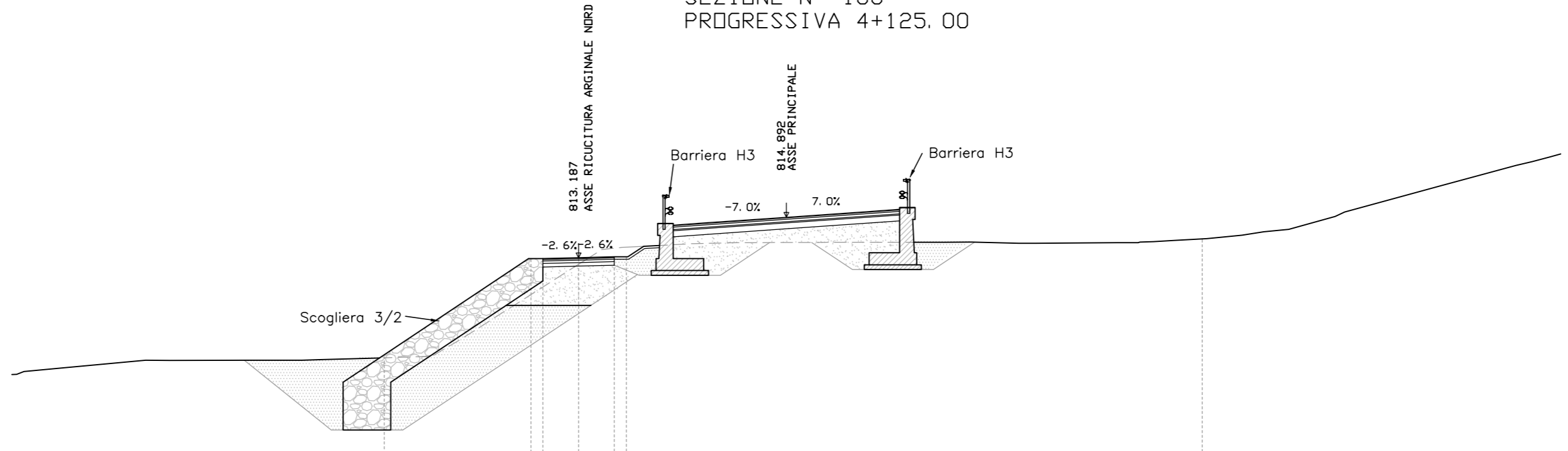
SEZIONE N° 164  
PROGRESSIVA 4+075.00





AREE	
TERR. VEGET. SX:	0.3 MQ
TERR. VEGET. DX:	0.0 MQ
SCAVO:	-
RILEVATO:	17.0 MQ
BONIFICA:	0.0 MQ
RITOMBAMENTO:	26.4 MQ

SEZIONE N° 166  
PROGRESSIVA 4+125.00

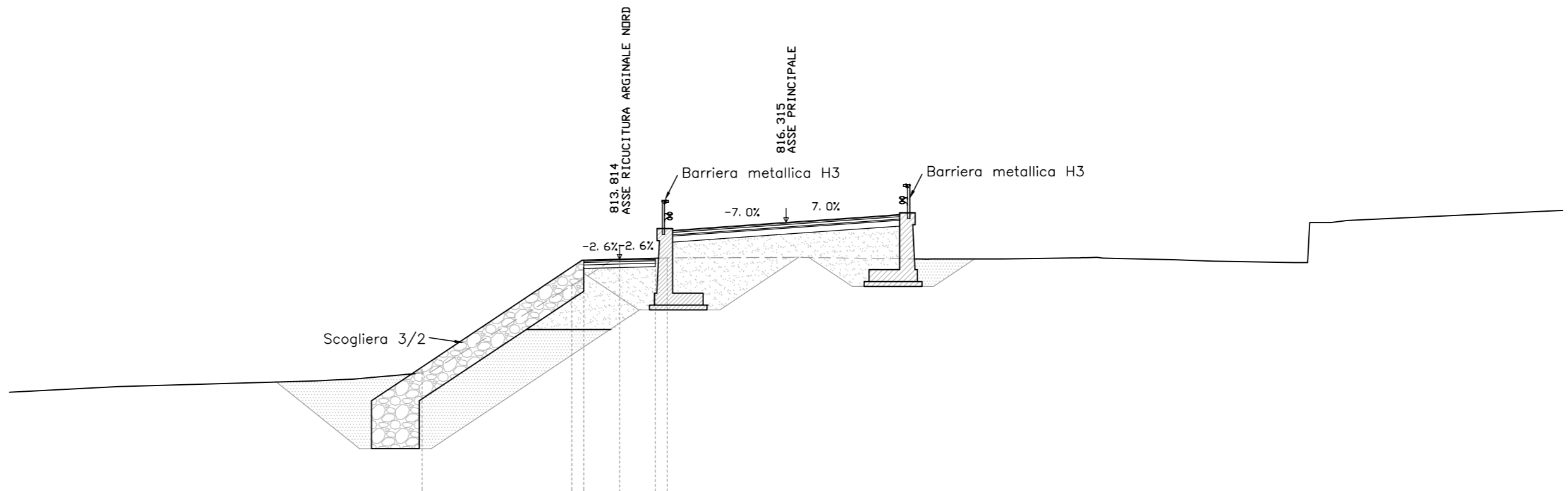


Q. ASSE RIF. = 814.89  
 SCALA = 1:200:200  
 Q. R. = 805.00

QUOTE PROGETTO STRATO SUP.	808.28	808.41	808.55	808.89	808.88	808.89	808.88	808.95	809.02	809.05	809.81	813.13	813.15	813.19	813.23	813.23	814.56	814.65	814.89	813.84	813.83	813.84	815.14	815.22	813.84	813.80	813.80	813.80	813.82	813.82	813.84	813.84	815.14	815.22	813.98	814.14	814.28	814.38	814.93	815.11	816.20	817.06	817.22	817.46					
QUOTE TERRENO	808.28	808.41	808.55	808.89	808.88	808.89	808.88	808.95	809.02	809.05	809.81	813.13	813.15	813.19	813.23	813.23	814.56	814.65	814.89	813.84	813.83	813.84	815.14	815.22	813.84	813.80	813.80	813.80	813.82	813.82	813.84	813.84	815.14	815.22	813.98	814.14	814.28	814.38	814.93	815.11	816.20	817.06	817.22	817.46					
DISTANZE PARZIALI STRATO SUP.								6.25				0.50	1.50	1.50	0.50	0.00	1.30	1.25	3.50		3.50		1.25	1.30	0.70									17.45															
DISTANZE PROGETTO STRATO SUP.								-19.54				-13.28	-12.78	-11.28	-9.78	-8.28	-6.78	-6.75	-6.05	-4.75	-3.50		-0.00		3.50	4.75	6.05	6.75								17.45													
DISTANZE TERRENO	-32.50	-32.00	-30.55	-26.89	-25.87	-21.17	-20.33	-19.54		-14.88	-13.60	-12.78	-11.28	-9.78	-8.28	-6.78	-6.75	-6.05	-4.75	-3.90	-1.92		1.73	3.12	3.99	4.75	6.05	6.75		7.77	9.75	9.97	10.45	11.56	13.88	14.64	14.84	15.40	16.26	17.64	19.12	20.04	21.08	23.03	23.43	27.42	30.62	31.30	32.94

AREE	
TERR. VEGET. SX:	0.2 MQ
TERR. VEGET. DX:	0.0 MQ
SCAVO:	-
RILEVATO:	27.8 MQ
BONIFICA:	0.0 MQ
RITOMBAMENTO:	23.8 MQ

SEZIONE N° 167  
 PROGRESSIVA 4+150.00



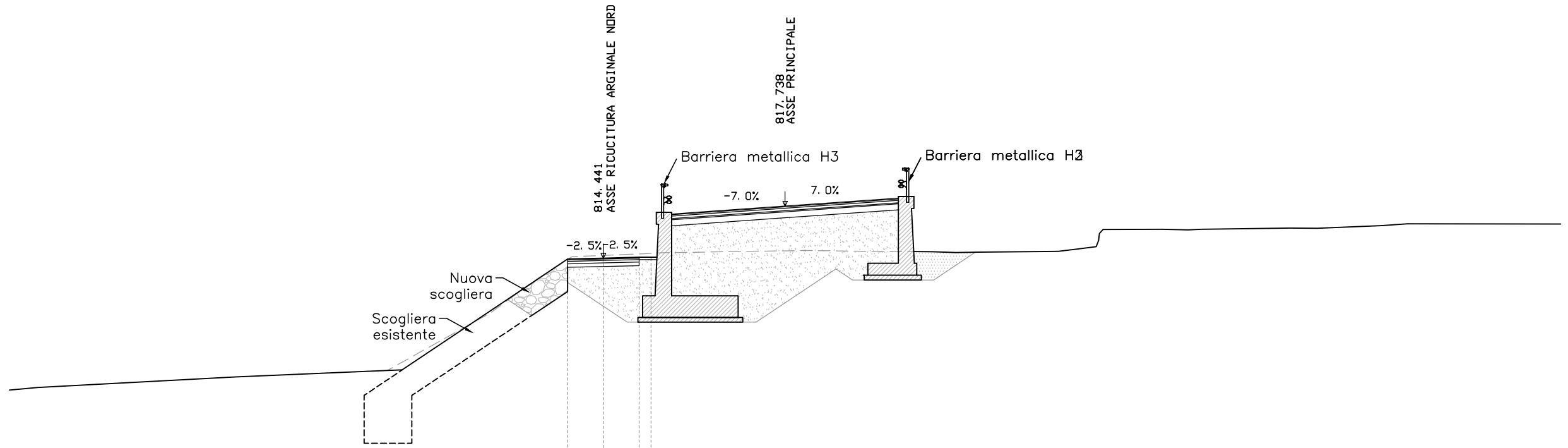
Q. ASSE RIF. = 816.31  
 SCALA = 1:200:200  
 Q. R. = 805.00

QUOTE PROGETTO STRATO SUP.				810.18	813.75	813.78	813.81	813.85	813.88	816.07	816.31	816.56	816.65	816.60																		
QUOTE TERREND	809.21	809.44	809.68	809.76	810.04	814.01	814.77	814.79	814.83	816.07	814.85	816.31	814.78	814.78	814.79	814.79	814.83	814.84	814.82	814.76	814.69	814.64	816.31	816.31	816.31	816.40	816.82					
DISTANZE PARZIALI STRATO SUP.					5.37	0.50	1.50	1.50	0.40	0.00	1.30	1.25	3.50	3.50	1.25	1.30	0.70															
DISTANZE PROGETTO STRATO SUP.			-18.86			-13.49	-12.99	-11.49	-9.99	-9.59	-6.75	-6.75	-6.05	-4.75	-3.50	-0.00	3.50	4.75	6.05	6.75												
DISTANZE TERREND	-32.50	-27.94	-19.70	-18.09	-14.90	-8.42	-7.24	-6.61	-4.67			0.24	0.73			5.60	6.07	7.80	9.09			12.01	12.60	13.28	16.24	17.88	21.26	21.91	22.71	22.81	23.47	32.50

AREE	
TERR. VEGET. SX:	0.1 MQ
TERR. VEGET. DX:	0.0 MQ
SCAVO:	-
RILEVATO:	30.2 MQ
BONIFICA:	0.0 MQ
RITOMBAMENTO:	1.9 MQ

SEZIONE N° 168  
 PROGRESSIVA 4+175.00

Q. ASSE RIF. = 817.74  
 SCALA = 1:200:200  
 Q. R. = 805.00



QUOTE PROGETTO STRATO SUP.						815.52	815.56	815.60	815.60	817.41	817.49		817.74		817.98	818.07																				
QUOTE TERREND	810.04	810.15	810.41	810.58	810.85	813.27	814.59	815.62	815.74	815.79	817.41	817.49	817.74	817.88	817.98	818.07	818.33	818.33	818.59	818.74	818.89	819.04	819.19	819.34	819.49	819.64	819.79	819.94	820.09	820.24	820.39	820.54	820.69	820.84	820.99	
DISTANZE PARZIALI STRATO SUP.				4.06	0.50	1.50	1.50	0.50	3.19	0.00	1.30	1.25	3.50	3.50	1.25	1.30	0.70																			
DISTANZE PROGETTO STRATO SUP.					-17.68	-13.62	-13.12	-11.62	-10.12	-9.62	-6.75	-6.49	-6.05	-4.75	-3.50	-0.00	3.50	4.75	6.05	6.75	6.76	8.12	10.76	11.45	12.02	13.04	13.32	15.77	16.90	17.43	18.69	21.13	22.30	24.98	26.07	32.50
DISTANZE TERREND	-32.50	-31.31	-26.36	-23.04	-16.67	-12.35	-10.53	-8.94	-5.91	-5.16	-3.50	-1.04	0.83	3.42	6.17	7.16	8.12	10.76	11.45	12.02	13.04	13.32	15.77	16.90	17.43	18.69	21.13	22.30	24.98	26.07	32.50					

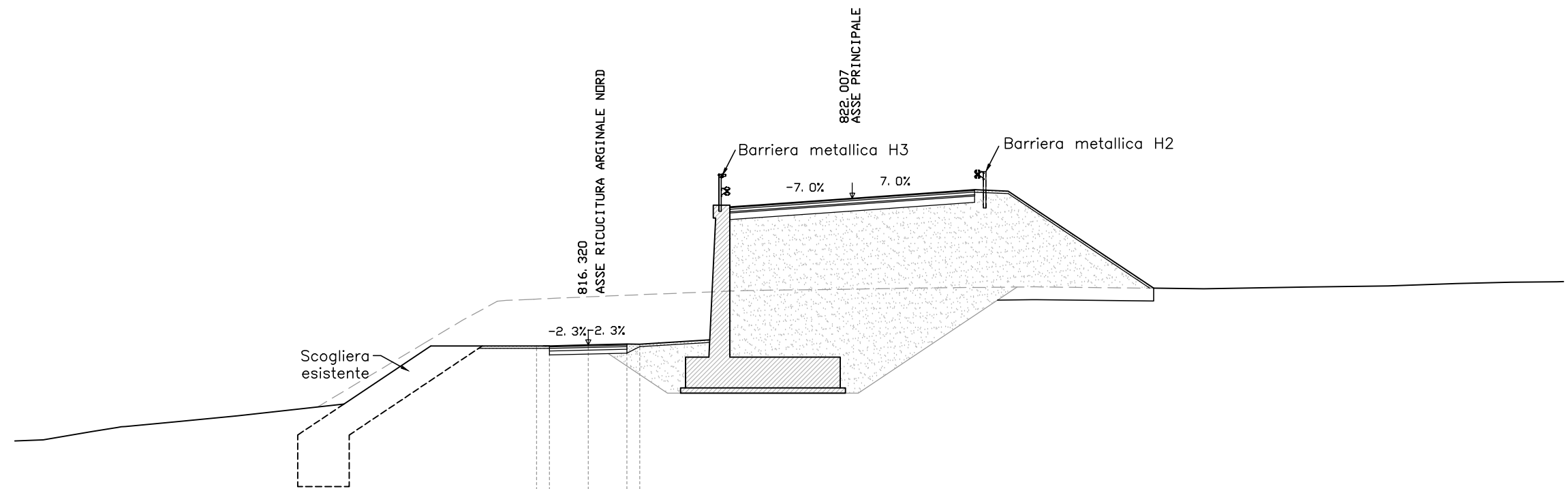






AREE	
TERR. VEGET. SX:	1.1 MQ
TERR. VEGET. DX:	0.0 MQ
SCAVO:	-
RILEVATO:	73.7 MQ
BONIFICA:	8.1 MQ
RITOMBAMENTO:	0.0 MQ

SEZIONE N° 171  
 PROGRESSIVA 4+250.00



Q. ASSE RIF. = 822.01

SCALA = 1:200:200

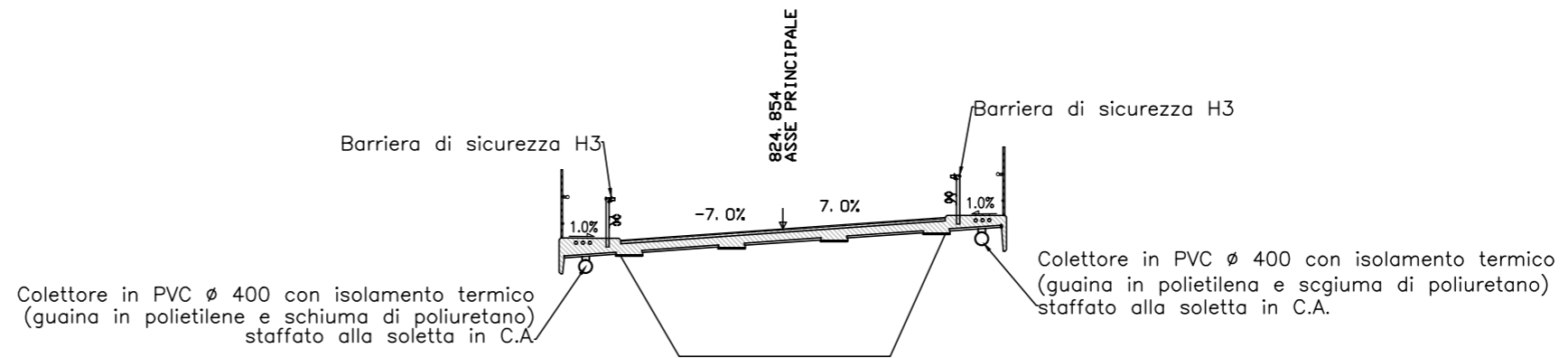
Q. R. = 810.00

QUOTE PROGETTO STRATO SUP.	812.60	812.64	812.96	813.12	813.16	813.34	813.57	813.92	817.29	818.02	818.05	816.29	816.28	816.32	816.35	816.35	821.67	821.76	822.01	822.25	822.34	822.29	818.57	818.57	818.52	818.50	818.56	818.61	818.65	818.70	818.75	818.77	818.78			
QUOTE TERRENO	812.60	812.64	812.96	813.12	813.16	813.34	813.57	813.92	817.29	818.02	818.05	816.29	816.28	816.32	816.35	816.35	821.67	821.76	822.01	822.25	822.34	822.29	818.57	818.57	818.52	818.50	818.56	818.61	818.65	818.70	818.75	818.77	818.78			
DISTANZE PARZIALI STRATO SUP.							3.37	0.50	1.50	1.50	0.50	0.03	6.36	1.30	1.25	3.50	3.50	3.50	1.25	1.30		5.65														
DISTANZE PROGETTO STRATO SUP.		-16.60						-13.23	-12.73	-11.23	-9.73	-9.23	-6.78	-6.75	-6.05	-4.75	-3.50	-2.87	-0.00	3.50	4.75	6.05		11.70												
DISTANZE TERRENO	-32.50	-31.40	-29.52	-28.51	-28.21	-26.32	-23.86	-20.75	-15.12	-13.77	-13.43	-9.53	-7.84	-4.09					0.39	1.82	6.97	7.16		13.65	17.63	20.80	21.75	23.46	25.56	27.35	27.61					



AREE	
TERR. VEGET. SX:	0.0 MQ
TERR. VEGET. DX:	0.0 MQ
SCAVO:	0.0
RILEVATO:	0.0 MQ
BONIFICA:	0.0 MQ
RITOMBAMENTO:	-

SEZIONE N° 173  
PROGRESSIVA 4+300,00



Q. ASSE RIF. = 824.85

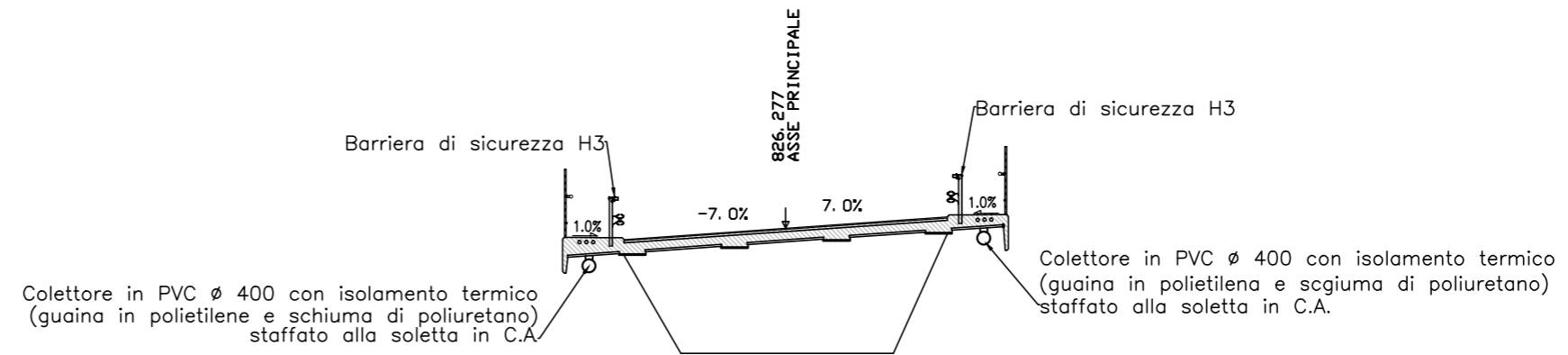
SCALA = 1:200:200

Q. R. = 810.00

QUOTE PROGETTO STRATO SUP.							824.52	824.61	824.85	825.10	825.19			
QUOTE TERREND	813.70	813.90	814.17	814.50	814.68	814.97	815.06	815.31	815.60	815.70	815.73	819.34	820.02	820.06
DISTANZE PARZIALI STRATO SUP.						1.25	3.50		3.50	1.25				
DISTANZE PROGETTO STRATO SUP.						-4.75	-3.50	0.00	3.50	4.75				
DISTANZE TERREND	-32.50	-21.37	-18.94	-9.63	-8.90	-4.95	-4.28	-1.97	0.79	1.91	2.26	9.10	10.40	11.12

AREE	
TERR. VEGET. SX:	0.0 MQ
TERR. VEGET. DX:	0.0 MQ
SCAVO:	0.0
RILEVATO:	0.0 MQ
BONIFICA:	0.0 MQ
RITOMBAMENTO:	-

SEZIONE N° 174  
PROGRESSIVA 4+325.00



Q. ASSE RIF. = 826.28

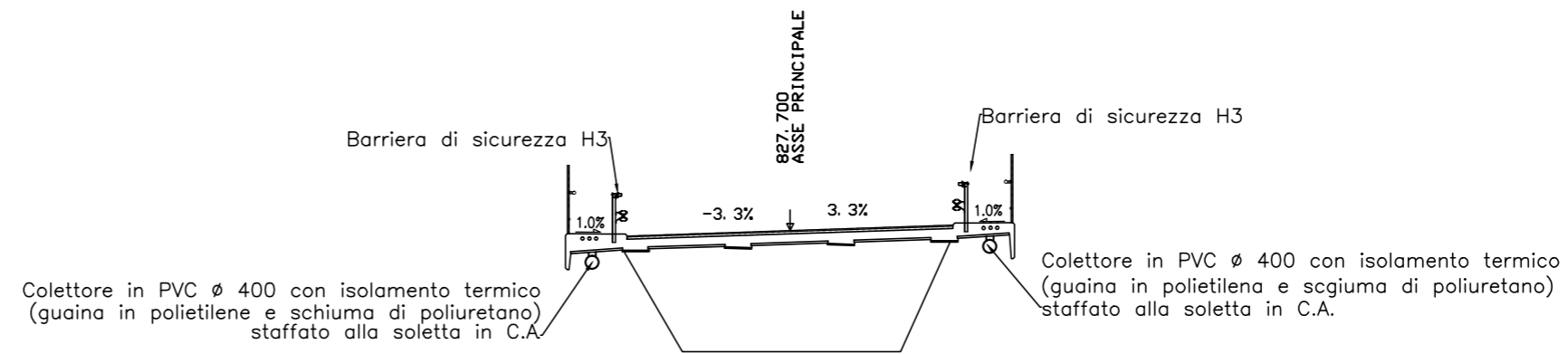
SCALA = 1:200:200

Q. R. = 810.00

QUOTE PROGETTO STRATO SUP.								825.94	826.03	826.28	826.52	826.61						
QUOTE TERREND	815.17	815.33	815.49	815.40	815.33	815.29	814.83	814.56	814.67	815.19	815.06	815.31	815.45	815.61	815.67	815.93	816.23	816.74
DISTANZE PARZIALI STRATO SUP.																		
DISTANZE PROGETTO STRATO SUP.																		
DISTANZE TERREND	-32.50	-29.65	-27.64	-21.66	-18.31	-17.46	-15.35	-15.10	-9.35	0.37	3.33	4.06	4.78	6.56	8.39	10.44	12.65	17.83

SEZIONE N° 175  
PROGRESSIVA 4+350, 00

AREE	
TERR. VEGET. SX:	0,0 MQ
TERR. VEGET. DX:	0,0 MQ
SCAVO:	0,0
RILEVATO:	0,0 MQ
BONIFICA:	0,0 MQ
RITOMBAMENTO:	-



Q. ASSE RIF. = 827.70

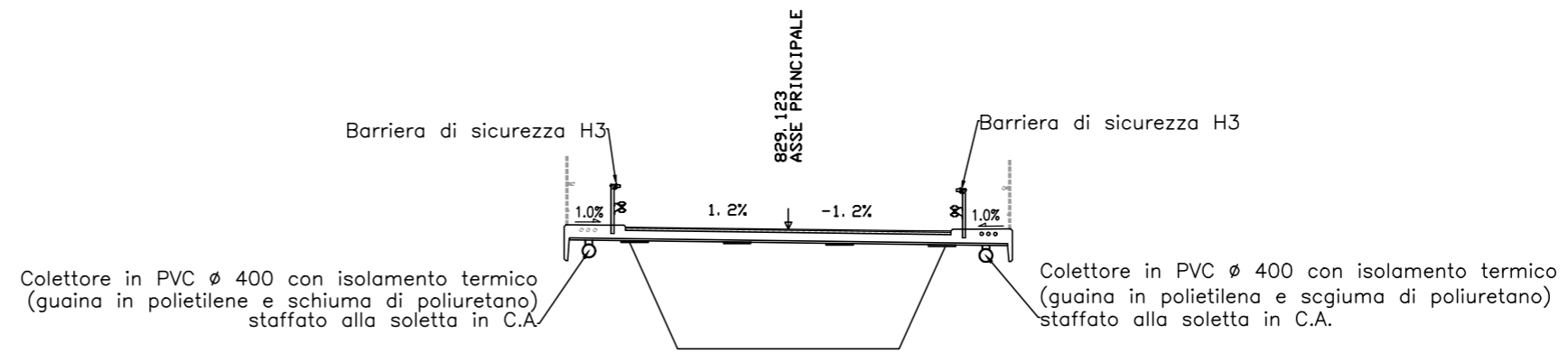
SCALA = 1:200:200

Q. R. = 815.00

QUOTE PROGETTO STRATO SUP.									827.54	827.58	827.70	827.82	827.86																		
QUOTE TERRENO	818.92	819.05	817.95	816.61	816.60		816.66	816.68	816.72	816.93	816.67	816.56	816.55	816.63				817.03	817.03	817.26	817.30	817.16	817.25	817.26	817.28	817.54	817.43	817.70	817.62	817.84	817.97
DISTANZE PARZIALI STRATO SUP.											1.25	3.50		3.50	1.25																
DISTANZE PROGETTO STRATO SUP.											-4.75	-3.50		0.00	3.50	4.75															
DISTANZE TERRENO	-32.50	-28.60	-26.64	-24.10	-23.10		-18.34	-16.76	-15.71	-11.12	-8.65	-7.45	-6.77	-3.92			10.06	10.75	12.71	13.49	15.58	16.80	17.28	18.46	19.63	22.59	24.87	26.99	29.72	32.50	

SEZIONE N° 176  
 PROGRESSIVA 4+375.00

AREE	
TERR. VEGET. SX:	0.0 MQ
TERR. VEGET. DX:	0.0 MQ
SCAVO:	0.0
RILEVATO:	0.0 MQ
BONIFICA:	0.0 MQ
RITOMBAMENTO:	-



Q. ASSE RIF. = 829.12

SCALA = 1:200:200

Q. R. = 815.00

QUOTE PROGETTO STRATO SUP.										829.18	829.16		829.12		829.08	829.07																										
QUOTE TERREND	823.72	823.71	823.61	823.62		823.56	823.54	823.16	822.96	822.66	822.12	821.76	821.56	821.57	821.51	821.28		820.77	820.67	819.65	819.34	818.17		817.94	817.85	817.87	817.86		817.93	818.03	818.10	818.09	818.11		817.68		817.92	817.95	817.97	818.01		
DISTANZE PARZIALI STRATO SUP.																																										
DISTANZE PROGETTO STRATO SUP.																																										
DISTANZE TERREND	-32.50	-31.10	-29.98	-29.03		-26.14	-24.37	-22.87	-22.35	-21.38	-20.34	-19.44	-18.85	-18.20	-17.75	-16.24		-12.35	-10.28	-8.36	-7.96	-6.36		0.28	3.79	6.21	8.03		11.30	13.26	16.46	17.60	18.05		21.20		28.58	30.08	31.76	32.50		

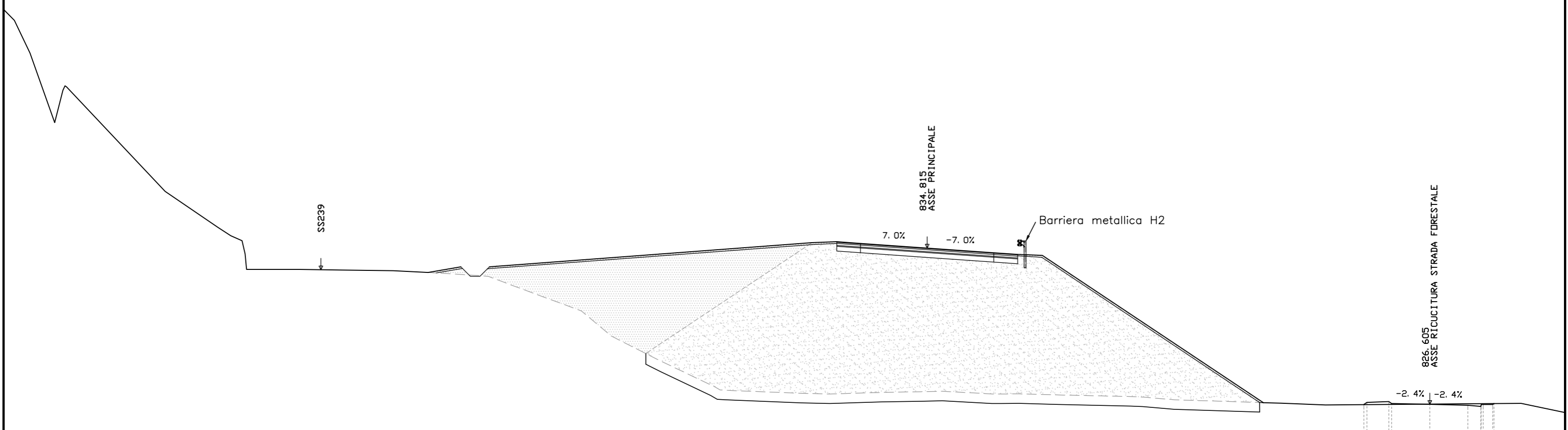








SEZIONE N° 180  
 PROGRESSIVA 4+475.00

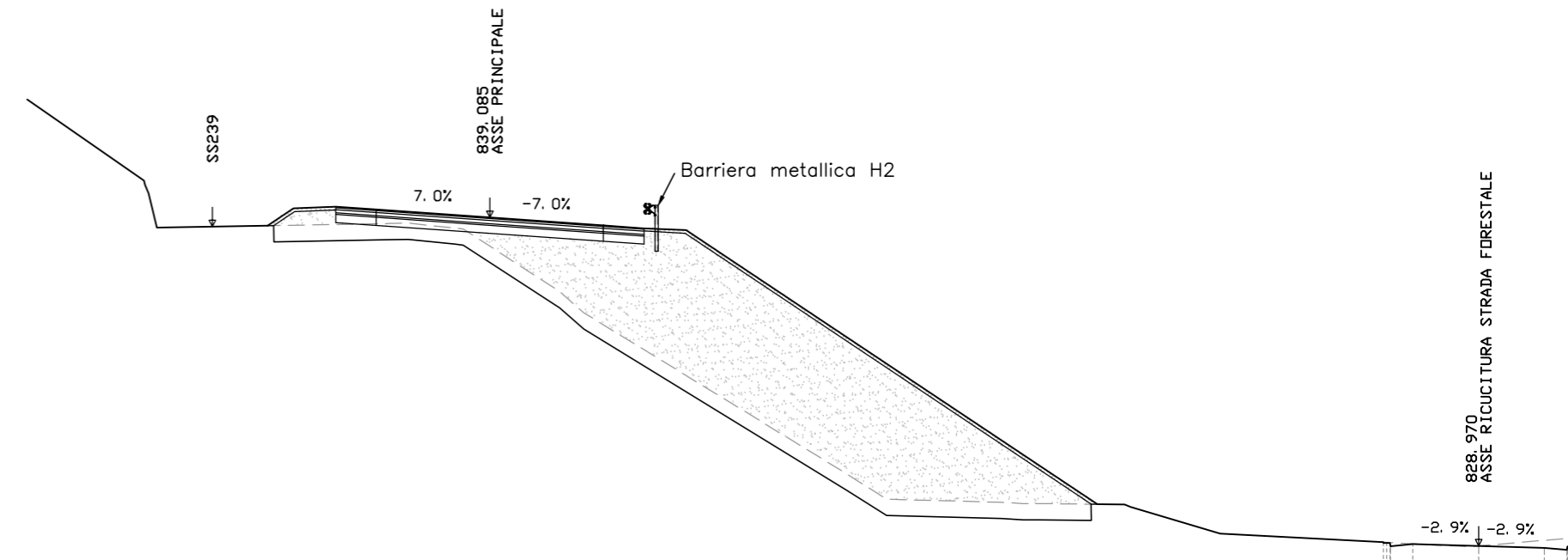


-47.93	846.78			
-47.11	845.06			
-45.81	841.41			
-45.18	843.28			
-40.01	837.80			
-37.25	835.90			
-36.56	835.47			
-35.81	834.51			
-35.74	833.69			
-32.95	833.69			
-30.71	833.66			
-28.05	833.63			
-26.21	833.53			
-24.88	833.46			
-23.52	833.37			
-23.05	833.33			
-21.92	832.91			
-18.15	831.51			
-16.59	830.19			
-14.34	829.06			
-13.75	828.76			
-11.14	827.52			
-10.55	827.34	8.73		
-6.60	827.19			
-5.11	827.15	1.30		
-4.75	835.15	1.25		
-3.50	835.06			
-2.43	827.23	3.50		
-0.31	827.27			
0.81	827.29			
3.41	827.15	3.50		
3.91	827.15	1.25		
4.84	827.16	1.30		
6.91	834.43			
10.70	827.02			
11.34	826.99	11.60		
13.00	826.85			
18.60	826.67			
20.92	826.57			
22.93	826.60	0.16		
23.09	826.71			
24.24	826.75	0.15		
24.39	826.65			
26.39	826.60	2.00		
28.39	826.56	2.00		
29.07	826.50	0.68		
29.69	826.60			
29.76	826.65	0.07		
31.18	826.66			



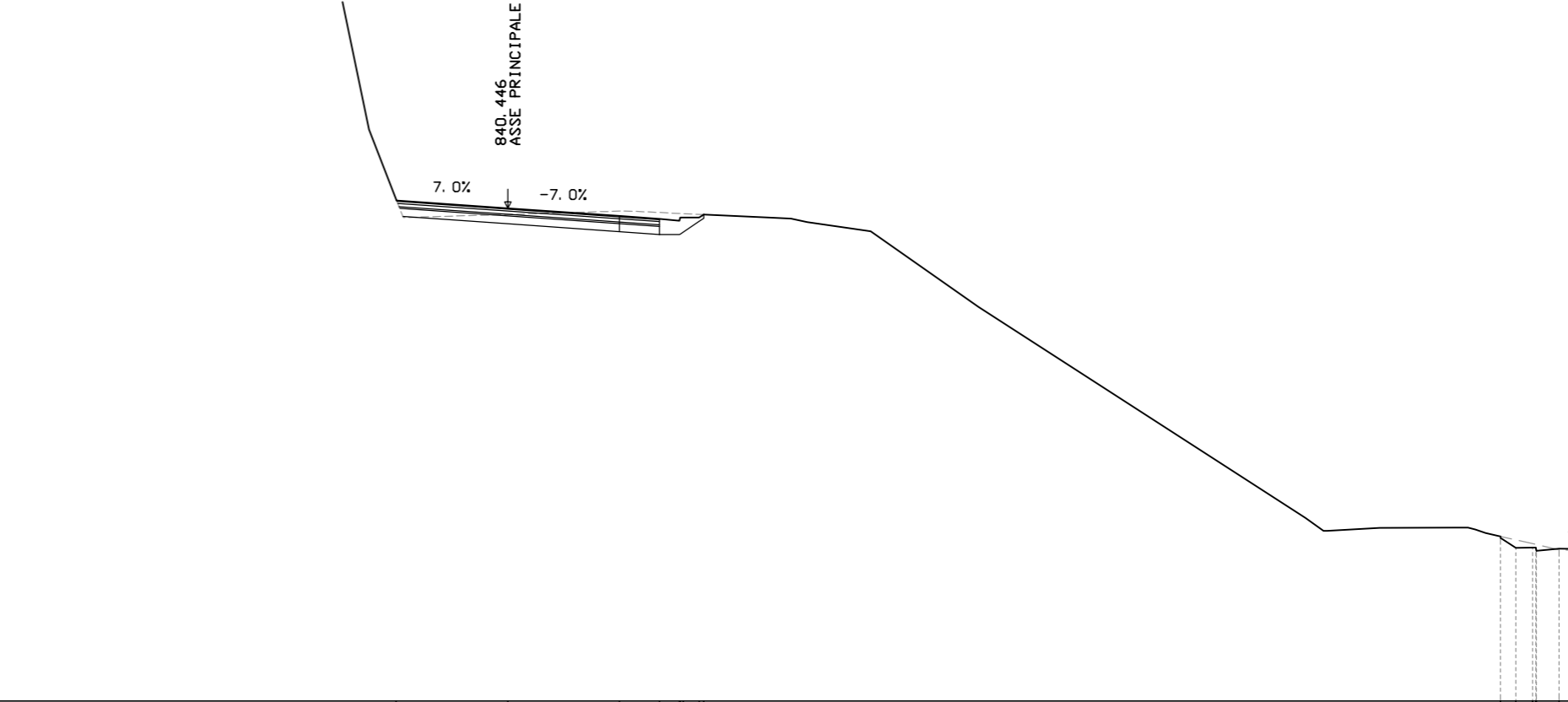


SEZIONE N° 183  
 PROGRESSIVA 4+550.00



842.72	840.22	838.83	839.37	839.42	839.33	839.08	836.80	836.15	838.84	838.75	838.70	831.19	830.41	830.32	830.27	830.28	830.25	829.06	828.97	828.91
840.22	838.77	839.37	839.42	839.33	839.08	836.80	836.15	838.84	838.75	838.70	831.19	830.41	830.32	830.27	830.28	830.25	829.06	828.97	828.91	828.86
842.72	840.22	838.83	839.37	839.42	839.33	839.08	836.80	836.15	838.84	838.75	838.70	831.19	830.41	830.32	830.27	830.28	830.25	829.06	828.97	828.91
840.22	838.77	839.37	839.42	839.33	839.08	836.80	836.15	838.84	838.75	838.70	831.19	830.41	830.32	830.27	830.28	830.25	829.06	828.97	828.91	828.86
0.80	1.30	1.25	3.50	3.50	1.25	1.30	12.67	0.10	2.03	2.03	0.69									
-6.85	-6.05	-4.75	-3.50	-0.00	3.50	4.75	6.05	18.72	27.54	27.76	28.45	30.47	32.50							
-14.25	-10.66	-10.26	-3.11	-2.51	-1.07	2.15	2.90	11.00	12.23	15.76	16.44	16.90	19.51	19.74	22.50	27.54	27.76	28.45	30.17	32.50
-14.25	-10.66	-10.26	-3.11	-2.51	-1.07	2.15	2.90	11.00	12.23	15.76	16.44	16.90	19.51	19.74	22.50	27.54	27.76	28.45	30.17	32.50

SEZIONE N° 184  
 PROGRESSIVA 4+573,663



			-15.14	9.14				
			-6.00	0.50				
			-5.38		846.91			
			-4.75		842.92			
			-3.50	1.25	840.15	840.69		
			-3.09		840.16			
			-0.00	3.50				
						840.45		
				3.50				
			3.53	3.50	840.36	840.20		
			3.90		840.35			
				1.25				
			4.75	0.63		840.11		
			5.38			840.05		
			6.00			840.15		
			6.14	0.14		840.25		
			8.16		840.15			
			8.87		840.12			
			9.38		840.01			
			11.37		839.73			
			14.75		837.35			
			24.99		830.74			
			25.68		830.33			
			27.33		830.42			
			29.70		830.43			
			30.32		830.38			
			30.64		830.27			
				0.49		830.11		
						829.80		
				0.10		829.81		
						829.71		
						829.78		
			32.98		829.74			